



PROIECT nr.150/07.12.2023

HOTĂRÂREA nr.
privind aprobarea Regulamentului de organizare și funcționare a serviciului public de salubritate din județul Vâlcea

Consiliul local al orașului Horezu, județul Vâlcea, întrunit în ședința ordinară în data de _____ la care participă un număr de ___ consilieri din 15 consilieri în funcție;

Văzând ca prin votul unanim domnul Bâscu Stelian fost ales președinte de ședință;

Luând în dezbateri:

-Adresa nr.22649/04.12.2023 a Consiliului Județean Vâlcea prin care solicită aprobarea Regulamentului de organizare și funcționare a serviciului public de salubritate din județul Vâlcea după ce acesta a trecut prin procedura de transparență decizională conform legii;

-Referatul de aprobare al primarului orașului Horezu nr.27.081/06.12.2023;

-Raportul compartimentului de resort nr.27080/06.12.2023;

-Ținând seama de raportul de avizare pentru legalitate întocmit de secretarul general al unității administrativ-teritoriale, nr.26076 din 22.11.2023;

-Rapoartele de avizare ale comisiilor de specialitate ale Consiliului Local Horezu;

-Anunțul privind transparența decizională pentru proiectele de hotărâri de pe ordinea de zi;

În conformitate cu prevederile art.5, art.84, art.85 alin.(1), art.87, art.89 alin.(8), art.105 alin.(5), art.129 alin.(1), alin.(2) lit.d și lit.e și alin.(7) lit.a și alin.(9) lit.c din Ordonanța de Urgență a Guvernului nr.57/2019 privind Codul administrativ, cu modificările și completările ulterioare, ale Legii nr.273/2006 privind finanțele publice locale, cu modificările și completările ulterioare, Legea serviciilor comunitare de utilități publice nr.51/2006, republicată, cu modificările și completările ulterioare, ale art.7 alin.(3) din Legea serviciului de salubritate a localităților, nr.101/2006, republicată, cu modificările și completările ulterioare, ale art.7 alin.(2) și alin.(13) din Legea privind transparența decizională în administrația publică, nr.52/2003, republicată, cu modificările și completările ulterioare;

În temeiul prevederilor art.196 alin.(1) lit.a) din Ordonanța de Urgență a Guvernului nr. 57/2019 privind Codul administrativ, cu modificările și completările ulterioare cu un număr de _____ voturi pentru, ___ împotrivă, adoptă următoarea:

HOTĂRĂȘTE:

Art.1 Se aprobă Regulamentul de organizare și funcționare a serviciului public de salubritate din județul Vâlcea, prevăzut în Anexa care face parte integrantă din prezenta hotărâre.

Art.2 Începând cu data adoptării prezentului act administrativ, își încetează aplicabilitatea prevederile art.4 din Hotărârea Consiliului Local al orașului Horezu nr.49 din 19.06.2020 privind aprobarea documentelor necesare demarării procedurii de atribuire a Contractului de delegare prin concesiune a Serviciului de salubritate constând în colectare, transfer și sortare a deșeurilor municipale în județul Vâlcea.

Art.3 Prezenta hotărâre se va afișa pe site-ul instituției și se va comunica prin grija secretarului general al orașului Horezu în vederea ducerii la îndeplinire a prevederilor ei, către: Primarul orașului Horezu, Instituția Prefectului-Județul Vâlcea, Consiliul Județean Vâlcea.

Inițiator,
Primar
Sărdărescu Nicolae

Vizat pentru legalitate,
Secretar general oraș
Boaghe Monica

Întocmit,
Cons.sup.Orleanu Cristina Elena

**REGULAMENT DE ORGANIZARE ȘI FUNCȚIONARE A
SERVICIULUI PUBLIC DE SALUBRITATE
DIN JUDEȚUL VÂLCEA
- actualizat conform legislației în vigoare -**

**Oana-Raluca
Basceaus-
Selaru** Digitally signed by
Oana-Raluca
Basceaus-Selaru
Date: 2023.11.28
17:55:40 +02'00'

CUPRINS

PREAMBUL	4
CAPITOLUL 1 - DISPOZITII GENERALE	4
SECTIUNEA 1 – Domeniul de aplicare	4
SECTIUNEA a 2-a – Accesul la serviciul de salubritate	8
SECTIUNEA a 3-a – Documentația tehnică	9
SECTIUNEA a 4-a – Îndatoririle personalului operativ	11
CAPITOLUL 2 - ASIGURAREA SERVICIULUI DE SALUBRITATE ȘI CONDIȚIILE DE FUNCȚIONARE ..12	
SECTIUNEA 1 - Colectarea separată și transportul separat al deșeurilor menajere și al deșeurilor similare provenite din activități comerciale, din industrie și instituții, inclusiv fracții colectate separat, fără a aduce atingere fluxului de deșuri de echipamente electrice și electronice, baterii și acumulatori	12
SECTIUNEA a 2-a - Colectarea și transportul deșeurilor provenite din locuințe, generate de activități de reamenajare și reabilitare interioară și/sau exterioară a acestora	22
SECTIUNEA a 4-a - Operarea/Administrarea stațiilor de transfer pentru deșeurile municipale	23
SECTIUNEA a 5-a – Sortarea deșeurilor municipale în stațiile de sortare.....	23
SECTIUNEA a – 7-a Tratarea mecano biologică	24
SECTIUNEA a 7-a – Depozitarea	25
CAPITOLUL 3 – DREPTURI ȘI OBLIGAȚII	27
SECTIUNEA 1 - Drepturile și obligațiile operatorilor serviciului de salubritate	27
SECTIUNEA a 2-a – Drepturile și obligațiile utilizatorilor	29
CAPITOLUL 4 - DETERMINAREA CANTITĂȚILOR ȘI VOLUMULUI DE LUCRĂRI PRESTATE	31
CAPITOLUL 5 - INDICATORI DE PERFORMANȚĂ ȘI DE EVALUARE A SERVICIULUI DE SALUBRITATE	32
CAPITOLUL 6 – DISPOZIȚII TRANZITORII ȘI FINALE	34
ANEXA 1 – FLUXURILE DE DEȘURI	35
TRANSPORTUL ȘI TRANSFERUL DEȘURILOR RECICLABILE.....	35
TRANSPORTUL ȘI TRANSFERUL DEȘURILOR REZIDUALE.....	36
ANEXA 2 – INDICATORII DE PERFORMANȚĂ AI SERVICIULUI	38
ANEXA 3 – CONTRAVENȚII	44
ANEXA 4 – LISTA CENTRELOR DE APORT VOLUNTAR (CAV)	46

REGULAMENT DE SALUBRITATE

REGULAMENT de organizare si functionare a serviciului public de salubritate din judetul Valcea pentru urmatoarele activitati:

- colectarea separata si transportul separat al deeurilor municipale si al deeurilor similare provenind din activitati comerciale din industrie si institutii, inclusiv fractii colectate separat, fara a aduce atingere fluxului de deeururi de echipamente electrice si electronice, baterii si acumulatori,
- colectarea si transportul deeurilor provenite din locuinte, generate de activitati de reamenajare si reabilitare interioara si/sau exterioara a acestora;
- transferul deeurilor colectate separat, operarea statiilor de transfer Brezoi, Galicea, Fartatesti, Balcesti si Dragasani si transportul deeurilor de la statiile de transfer la facilitatile de sortare de la Brezoi, Raureni, Roesti sau la depozitul de la Roesti;
- sortarea deeurilor colectate separat in statiile de sortare Brezoi, Raureni si Roesti;
- tratarea mecano - biologica a deeurilor reziduale (colectate in amestec), refuzurilor de la statiile de sortare, deeurilor din pietele, parcuri si gradini in TMB Roesti
- depozitarea controlata a deeurilor municipale si administrarea depozitului de la Roesti

PREAMBUL

Prezentul Regulament este redactat în considerarea prevederilor Cererii de finanțare aprobată privind implementarea proiectului SMID precum și din necesitatea implementării noilor modificări legislative în domeniul gestionării deșeurilor, apărute de la data aprobării Cererii de finanțare până în prezent (în speță OUG nr. 74/2018 aprobată prin Legea nr. 31/2019 urmată de intrarea în vigoare a OUG92/2021 aprobată prin Legea nr.17/2023), modificări legislative care implică necesitatea extinderii sistemului de colectare separată a deșeurilor.

Regulamentul este redactat în vederea definirii serviciului de salubritate astfel încât să fie respectate condițiile privind natura operării serviciului, natura proprietății asupra infrastructurii finanțate și a modului de operare, inclusiv sub aspectul unificării tarifelor conform prevederilor contractului de asociere încheiat între Consiliul Județean Vâlcea și toate unitățile administrativ – teritoriale din cadrul "Asociației de Dezvoltare Intercomunitară pentru Serviciul de Salubritate a Localităților din Județul Vâlcea".

Delegarea serviciului de salubritate în condițiile prezentului Regulament vizează atingerea performanțelor asumate privind rata de colectare selectivă a deșeurilor, creșterea cantității de deșeuri biodegradabile deviate de la depozitare și colectarea selectivă a deșeurilor de ambalaje.

Prezentul regulament are la baza următoarele acte normative:

1. Legea nr. 51/2006 privind serviciile comunitare de utilitati publice, cu modificarile si completarile ulterioare;
2. Legea nr. 101/2006 privind serviciile de salubritate a localitatilor, cu modificarile si completarile ulterioare
4. ORDIN nr. 82 din 9 martie 2015 privind aprobarea Regulamentului-cadru al serviciului de salubritate a localităților, cu modificările și completările ulterioare
5. OUG nr. 74/2018 pentru modificarea și completarea Legii nr. 211/2011 privind regimul deșeurilor, a Legii nr. 249/2015 privind modalitatea de gestionare a ambalajelor și deșeurilor de ambalaje și a Ordonanței de urgență a Guvernului nr. 196/2005 privind Fondul pentru mediu;
6. Legea nr. 31/2019 privind aprobarea Ordonanței de urgență a Guvernului nr. 74/2018 pentru modificarea și completarea Legii nr. 211/2011 privind regimul deșeurilor, a Legii nr. 249/2015 privind modalitatea de gestionare a ambalajelor și a deșeurilor de ambalaje și a Ordonanței de urgență a Guvernului nr. 196/2005 privind Fondul pentru mediu.
7. OUG nr. 92 / 2021 privind regimul deșeurilor
8. Legea nr. 17 / 2023 pentru aprobarea Ordonanței de urgență a Guvernului nr. 92/2021 privind regimul deșeurilor
9. OG nr. 2 / 2021 privind depozitarea deșeurilor
10. OUG nr. 96 / 2023 privind unele măsuri de eficientizare a gestionării deșeurilor, precum și pentru modificarea și completarea unor acte normative

CAPITOLUL 1 - DISPOZITII GENERALE

SECTIUNEA 1 – Domeniul de aplicare

ART. 1.

Prevederile prezentului regulament se aplica serviciului public de salubritate a localităților, pentru activitățile componente ale serviciului enumerate la Art. 2 de mai jos, denumit în continuare serviciu de salubritate, înființat și organizat la nivelul localitatilor Judetului Valcea, pentru satisfacerea

nevoilor de salubritate ale populației, ale instituțiilor publice și ale operatorilor economici de pe teritoriul respectivelor unități administrativ-teritoriale.

Prezentul regulament stabilește cadrul juridic unitar privind desfășurarea serviciului de salubritate, definind modalitățile și condițiile ce trebuie îndeplinite pentru asigurarea serviciului de salubritate, indicatorii de performanță, condițiile tehnice, raporturile dintre operator și utilizator.

Prevederile prezentului regulament se aplică la proiectarea, executarea, recepționarea, exploatarea și întreținerea instalațiilor și echipamentelor din sistemul public de salubritate, cu urmărirea tuturor cerințelor legale specifice în vigoare.

Operatorii serviciului de salubritate, indiferent de forma de proprietate și de modul în care este organizată gestiunea serviciului de salubritate în cadrul unităților administrativ-teritoriale, se vor conforma prevederilor prezentului regulament.

Condițiile tehnice prevăzute în prezentul regulament au caracter minimal. Consiliul Județean Valcea/ADI Valcea după caz, pot aproba și alte condiții tehnice pentru serviciul de salubritate, pe baza unor studii de specialitate, după dezbaterile publice a acestora.

ART. 2

Prezentul regulament se aplică următoarelor activități de salubritate:

colectarea separată și transportul separat al deșeurilor municipale și al deșeurilor similare provenind din activități comerciale din industrie și instituții, inclusiv fracții colectate separat, fără a aduce atingere fluxului de deșeurile de echipamente electrice și electronice, baterii și acumulatori, colectarea și transportul deșeurilor provenite din locuințe, generate de activități de reamenajare și reabilitare interioară și/sau exterioară a acestora;

transferul deșeurilor colectate separat, operarea stațiilor de transfer Brezoi, Galicea, Fârțătești, Bălcești și Drăgășani și transportul deșeurilor de la stațiile de transfer la facilitățile de sortare de la Brezoi sau Râureni sau la depozitul de la Fetești;

sortarea deșeurilor colectate separat în stațiile de sortare Brezoi și Râureni ;

tratarea mecano – biologică a deșeurilor reziduale (colectate în amestec), refuzurilor de la stațiile de sortare, deșeurilor din piețe, parcuri și grădini în TMB Roești

depozitarea controlată a deșeurilor municipale și administrarea depozitului de la Roești;

colectarea și transportul biodeșeurilor și administrarea stațiilor de compostare Râureni și CMID Roești

Prezentul Regulament se aplică și activității de compostare individuală a biodeșeurilor menajere în mediul rural.

Pentru toate celelalte activități ale serviciului din Legea 101/2006 a serviciului de salubritate a localităților cu modificările și completările ulterioare, și anume:

măturatul, spălatul, stropirea și întreținerea căilor publice;

curățarea și transportul zăpezii de pe căile publice și menținerea în funcțiune a acestora pe timp de polei sau de îngheț;

colectarea cadavrelor animalelor de pe domeniul public și predarea acestora către unitățile de ecarisaj sau către instalațiile de neutralizare;

dezinfecția, dezinsecția și deratizarea.-

autoritatile publice locale vor decide prin Regulamentul propriu de salubritate modul de gestiune a acestor activitati.

ART. 3 Modul de organizare si functionare a serviciului de salubritate trebuie să se realizeze pe baza următoarelor principii:

- a) protectia sanatatii populatiei;
- b) responsabilitatea fata de cetateni;
- c) conservarea si protectia mediului inconjurator;
- d) asigurarea calitatii si continuitatii serviciului;
- e) tarifarea echitabila, corelata cu calitatea si cantitatea serviciului prestat;
- f) securitatea serviciului;
- g) dezvoltarea durabila

ART. 4 Termenii și noțiunile utilizate în prezentul regulament se definesc după cum urmează
autoritate competentă de reglementare - Autoritatea Națională de Reglementare pentru Serviciile Comunitare de Utilități Publice, denumită în continuare ANRSC;

biodeșeuri - conform definiției din anexa nr. 1 la OUG92/2021

compost - produs rezultat din procesul de tratare aerobă și/sau anaerobă, prin descompunere microbiană a componentei organice din deșeurile biodegradabile colectate separat supuse compostării;

colectare - conform definiției prevăzute în anexa nr.1 la OUG92/2021;

colectare separată - conform definiției prevăzute în anexa nr. 1 la OUG92/2021

depozit - conform definiției prevăzute la art.3 din OG nr.2 / 2021 privind depozitarea deșeurilor;

deșeu - orice substanță sau obiect pe care deținătorul le aruncă ori are intenția sau obligația să le arunce;

deșeuri biodegradabile - deșeuri care suferă descompuneri anaerobe sau aerobe, cum ar fi deșeurile alimentare ori de grădină, și care pot fi valorificate material;

deșeu cu regim special - deșeu ale cărui manipulare, colectare, transport și depozitare se supun unui regim reglementat prin acte normative în vederea evitării efectelor negative asupra sănătății oamenilor, bunurilor și asupra mediului înconjurător;

deșeuri din construcții provenite din locuințe - deșeuri generate din activitățile de reamenajare și reabilitare interioară și/sau exterioară a locuințelor;

orice ambalaje sau materiale de ambalare care satisfac cerințele definiției de deșeu din anexa nr. 1 la OUG92/2021, exclusiv reziduurile de producție;

deșeuri menajere - deșeuri provenite din gospodării/locuințe, inclusiv fracțiile colectate separat, și care fac parte din categoriile 15.01 și 20 din anexa nr. 2 la Hotărârea Guvernului nr. 856/2002 privind evidența gestiunii deșeurilor și pentru aprobarea listei cuprinzând deșeurile, inclusiv deșeurile periculoase, cu completările ulterioare;

deșeuri municipale – a.) deșeuri amestecate și deșeuri colectate separat de la gospodării, inclusiv hârtia și cartonul, sticla, metalele, materialele plastice, biodeșeurile, lemnul, textilele, ambalajele, deșeurile de echipamente electrice și electronice, deșeurile de baterii și acumulatori și deșeurile voluminoase, inclusiv saltelele și mobila; b) deșeuri amestecate și deșeuri colectate separat din alte surse în cazul în care deșeurile respective sunt similare ca natură și compoziție cu deșeurile menajere.

Deșeurile municipale nu includ deșeurile de producție, agricultură, silvicultură, pescuit, fose septice și rețeaua de canalizare și tratare, inclusiv nămolul de epurare, vehiculele scoase din uz și deșeurile provenite din activități de construcție și desființări

deșeuri periculoase - orice deșeuri care prezintă una sau mai multe din proprietățile periculoase enumerate în anexa nr. 4 la OUG92/2021 deșeuri de producție - deșeuri rezultate din activități industriale, ce fac parte din categoriile 03-14 din anexa nr. 2 la Hotărârea Guvernului nr. 856/2002, cu completările ulterioare;

deșeu reciclabil - deșeu care poate constitui materie primă într-un proces de producție pentru obținerea produsului inițial sau pentru alte scopuri;

deșeuri reziduale - deșeurile nevalorificabile colectate separat, inclusiv cele rezultate în urma proceselor de tratare, altele decât deșeurile reciclabile;

deșeuri de origine animală - subproduse de origine animală ce nu sunt destinate consumului uman, cadavre întregi sau porțiuni de cadavre provenite de la animale;

deșeuri similare - deșeuri provenite din activități comerciale, din industrie și instituții care, din punctul de vedere al naturii și al compoziției, sunt comparabile cu deșeurile menajere, exclusiv deșeurile din producție, din agricultură și din activități forestiere;

deșeuri stradale - deșeuri specifice căilor de circulație publică, provenite din activitatea cotidiană a populației, de la spațiile verzi, de la animale, din depunerea de substanțe solide provenite din atmosferă;

deșeuri voluminoase - deșeuri solide de diferite proveniențe care, datorită dimensiunilor lor, nu pot fi preluate cu sistemele obișnuite de colectare, ci necesită o tratare diferențiată față de acestea, din punct de vedere al preluării și transportului;

deținător de deșeuri - conform definiției prevăzute în anexa nr. 1 la OUG92/2021

eliminare - conform definiției prevăzute în anexa nr. 1 la OUG92/2021. Anexa nr. 7 la OUG 92/2021 stabilește o listă a operațiunilor de eliminare, listă care nu este exhaustivă;

gestionarea deșeurilor - conform definiției prevăzute în anexa nr. 1 la OUG92/2021

gură de scurgere - componenta tehnică constructivă a sistemului de canalizare prin care se asigură evacuarea apelor pluviale;

incinerare - operația de tratare termică a deșeurilor, cu sau fără recuperare de energie, realizată în instalații care respectă legislația în vigoare privind incinerarea deșeurilor;

instalație de incinerare - orice instalație tehnică fixă sau mobilă și echipamentul destinat tratamentului termic al deșeurilor, cu sau fără recuperarea căldurii de ardere rezultate, al cărei randament energetic este egal sau mai mare decât minimul prevăzut în anexa nr. 3 la Legea nr. 211/2011, republicată;

indicatori de performanță - parametri ai serviciului de salubritate, realizați de operatorul de servicii, pentru care se stabilesc niveluri minime de calitate, urmăriți la nivelul operatorului;

licență - actul tehnic și juridic emis de ANRSC, prin care se recunoaște calitatea de operator al serviciului, precum și capacitatea și dreptul de a presta una sau mai multe activități ale acestuia;

obiectiv de reciclare - cantitate de deșeuri pregătite pentru reutilizare și reciclare raportată la masa totală generată

producător de deșeuri - conform definiției prevăzute în anexa nr. 1 la OUG92/2021

reciclare - conform definiției prevăzute în anexa nr. 1 la OUG92/2021

rețetă - ansamblu de specificații care descriu materialele utilizate pentru o anumită operațiune pe sortimente, cantități, concentrații ale soluțiilor pentru o anumită operațiune de deratizare, dezinsecție sau dezinsecție și un anumit tip de obiectiv;

salubritate - totalitatea operațiunilor și activităților necesare pentru păstrarea unui aspect salubru al localităților;

sistem public de salubritate - ansamblul instalațiilor tehnologice, echipamentelor funcționale și dotărilor specifice, construcțiilor și terenurilor aferente prin care se realizează serviciul de salubritate;

sortare - activitatea de separare pe categorii și stocare temporară a deșeurilor reciclabile în vederea transportării lor la operatorii economici specializați în valorificarea acestora;
stație de transfer - spațiu special amenajat pentru stocarea temporară a deșeurilor, în vederea transportării centralizate a acestora la o stație de tratare;
tratare - conform definiției prevăzute în anexa nr. 1 la OUG92/2021;
tobogan - jgheab sau tubatură folosită drept mijloc de transport prin alunecare a deșeurilor;
utilizatori - conform definiției prevăzute în Legea serviciilor comunitare de utilități publice nr. 51/2006, republicată, cu completările ulterioare;
valorificare - conform definiției prevăzute în anexa nr. 1 la OUG92/2021. Anexa nr. 3 la OUG92/2021 stabilește o listă a operațiunilor de valorificare, listă care nu este exhaustivă.

Art.5.

Serviciul de salubritate se realizează prin intermediul unei infrastructuri tehnico-edilitare specifice care, împreună cu mijloacele de colectare și transport al deșeurilor, formează sistemul public de salubritate a localităților, denumit în continuare sistem de salubritate.

Sistemul de salubritate este alcătuit dintr-un ansamblu tehnologic și funcțional, care cuprinde construcții, instalații și echipamente specifice destinate prestării serviciului de salubritate, și anume:

pubele pentru colectarea „din poarta în poarta” a deșeurilor reziduale în zonele de case, atât în mediul urban, cât și în cel rural (pubele de 120 l, respectiv de 80 l pentru cei care implementează instrumentul „plătește pentru cât arunci”);

puncte de colectare separată a deșeurilor reciclabile din mediul urban și mediul rural (colectarea pe 3 fracții): hârtie/carton, plastic/metal) și sticlă; în mediul urban zonele de blocuri, punctele de colectare includ și recipiente pentru colectarea deșeurilor reziduale;

16 centre de aport voluntar

stații de transfer - 4 stații de transfer existente: Brezoi, Fântărești, Bălcești, Galicea și străția de sortare de la Drăgășani folosită ca stație de transfer;

stații de sortare - 3 stații sortare nou construite la Raureni, Brezoi și Roești;

stațiile de compost de la Răureni și Roești

stația de tratare mecano – biologică de la Roești

depozitul de deșeurii conform construit în cadrul CMID Roești

baze de garare și întreținere a autovehiculelor specifice serviciului de salubritate.

ART. 6

Operatorul serviciului de salubritate trebuie să îndeplinească indicatorii de performanță, din Anexa 3.

SECȚIUNEA a 2-a – Accesul la serviciul de salubritate**ART. 7**

Toți utilizatorii, persoane fizice sau juridice, de pe teritoriul Județului Valcea, unde este organizat serviciul de salubritate, au garantat dreptul de a beneficia de acesta.

Utilizatorii au drept de acces, fara discriminare, la informatiile publice privind *Serviciul*, la indicatorii de performanta ai serviciului de salubritate, la indicatorii de performanță ai serviciului, la structura tarifara si la clauzele contractuale.

Operatorul serviciului de salubritate este obligat ca prin modul de prestare a serviciului sa asigure protectia sanatatii publice, utilizand numai mijloace si utilaje corespunzatoare cerintelor autoritatilor competente din domeniul sanatatii publice si al protectiei mediului.

Operatorul serviciului de salubritate este obligat sa asigure continuitatea serviciului conform programului aprobat de ADI VALCEA cu exceptia cazurilor de forță majoră care vor fi menționate în contractul de delegare sau în hotărârea de dare în administrare a serviciului.

SECTIUNEA a 3-a – Documentația tehnică

ART. 8

Prezentul regulament stabileste documentatia tehnica minima pentru toti operatorii care asigura *serviciul* de salubritate.

Regulamentul stabileste documentele necesare exploatarii, precum si modul de intocmire, actualizare, pastrare si manipulare a acestor documente.

Detalierea prevederilor prezentului regulament privind modul de intocmire, de pastrare si reactualizare a evidentei tehnice se va face prin proceduri de exploatare specifice principalelor tipuri de instalatii.

ART. 9

Fiecare operator va avea si va actualiza, in functie de specificul activitatii de salubritate prestate, urmatoarele documente:

- a) actele de proprietate sau contractul prin care s-a facut delegarea gestiunii;
- b) planul cadastral si situatia terenurilor din aria de deservire ;
- c) planurile generale cu amplasarea constructiilor si a instalatiilor aflate in exploatare, actualizate cu toate modificarile sau completarile;
- d) planurile cladirilor sau constructiilor speciale, avand notate toate modificarile sau completarile la zi;
- e) cartile tehnice ale constructiilor;
- f) documentatia tehnica a utilajelor si instalatiilor si, dupa caz, autorizatiile de punere in functiune a acestora;
- g) procese-verbale de constatare in timpul executiei si planurile de executie ale partilor de lucrari sau ale lucrarilor ascunse;
- h) proiectele de executie a lucrarilor, cuprinzand memoriile tehnice, breviarele de calcul, devizele pe obiecte, devizul general, planurile si schemele instalatiilor si retelelor etc;
- i) documentele de receptie, preluare si terminare a lucrarilor cu:
proces-verbale de masuratori cantitative de executie;
proces-verbale de verificari si probe, inclusiv probele de performanta si garantie, buletinele de verificari, analiza si incercari;
proces-verbale de realizare a indicatorilor tehnico-economici;

-
- procese-verbale de punere in functiune;
lista echipamentelor montate in instalatii, cu caracteristicile tehnice;
procesele-verbale de preluare ca mijloc fix, in care se consemneaza rezolvarea neconformitatilor si a remediilor;
documentele de aprobare a receptiilor si de predare in exploatare;
j) schemele de functionare a instalatiilor, planurile de ansamblu, desenele de detaliu actualizate conform situatiei de pe teren, planurile de ansamblu si de detaliu ale fiecarui agregat si/sau ale fiecărei instalatii, inclusiv planurile si cataloagele pieselor de schimb;
k) instructiunile producatorilor/furnizorilor de echipament sau ale organizatiei de montaj privind manipularea, exploatarea, intretinerea si repararea echipamentelor si instalatiilor, precum si cartile/fisele tehnice ale echipamentelor principale ale instalatiilor;
l) normele generale si specifice de protectie a muncii aferente fiecarui echipament, fiecărei instalatii sau fiecărei activitati;
m) planurile de dotare si amplasare cu mijloace de stingere a incendiilor, planul de aparare a obiectivului in caz de incendiu, calamitati sau alte situatii exceptionale;
n) regulamentul de organizare si functionare si atributiile de serviciu pentru intreg personalul;
o) avizele si autorizatiile legale de functionare pentru cladiri, laboratoare, instalatii de masura, inclusiv cele de protectie a mediului, obtinute in conditiile legii;
p) inventarul instalatiilor si liniilor electrice conform instructiunilor in vigoare;
q) instructiuni privind accesul in incinta si instalatii;
r) documentele referitoare la instruirea, examinarea si autorizarea personalului;
s) registre de control, de sesizari si reclamatii, de dare si retragere din exploatare, de admitere la lucru etc.;
t) bilantul de proiect si rezultatele bilanturilor periodice intocmite conform prevederilor legale, inclusiv bilantul de mediu.

Documentatiile referitoare la constructii energetice se vor intocmi, completa si pastra conform normelor legale referitoare la „Cartea tehnica a constructiei”.

ART. 10

Documentația de bază a lucrărilor și datele generale necesare exploatării, întocmită de operatorii economici specializați în proiectare, se predă titularului de investiție odată cu proiectul lucrării respective.

Operatorii economici care au întocmit proiectele au obligația de a corecta toate planurile de execuție, în toate exemplarele în care s-au operat modificări pe parcursul execuției și, în final, să înlocuiască aceste planuri cu altele noi, originale, actualizate conform situației reale de pe teren, și să predea proiectul, inclusiv în format optoelectronic, împreună cu instrucțiunile necesare exploatării, întreținerii și reparării instalațiilor proiectate.

Organizațiile de execuție și/sau de montaj au obligația ca, odată cu predarea lucrărilor, să predea și schemele, planurile de situații și de execuție modificate conform situației de pe teren. În cazul în care nu s-au făcut modificări față de planurile inițiale, se va preda câte un exemplar din aceste planuri, având pe ele confirmarea că nu s-au făcut modificări în timpul execuției.

În timpul execuției lucrărilor se interzic abaterile de la documentația întocmită de proiectant, fără avizul acestuia.

ART. 11

Autoritățile administrației publice locale deținătoare de instalații care fac parte din sistemul public de salubritate, precum și operatorii care au primit în gestiune delegată *Serviciul de salubritate*, în totalitate sau numai unele activități componente ale acestuia, au obligația să își organizeze o arhivă tehnică pentru păstrarea documentelor de bază prevăzute la art. 9 alin. 1, organizată astfel încât să poată fi găsit orice document cu ușurință.

La încheierea activității, operatorul va preda CJ/ADI Valcea, pe baza de proces-verbal, întreaga arhivă pe care și-a constituit-o, fiind interzisă păstrarea de către acesta a vreunui document original sau copie.

Fiecare document va avea anexat un borderou în care se vor menționa:

- a) data întocmirii documentului;
- b) numărul de exemplare originale;
- c) calitatea celui care a întocmit documentul;
- d) numărul de copii executate;
- e) necesitatea copierii, numele, prenumele și calitatea celui care a primit copii ale documentului, numărul de copii primite și calitatea celui care a aprobat copierea;
- f) data fiecărei revizii sau actualizări;
- g) calitatea celui care a întocmit revizia/actualizarea și calitatea celui care a aprobat;
- h) data de la care documentul revizuit/actualizat a intrat în vigoare;
- i) lista persoanelor cărora li s-au distribuit copii de pe documentul revizuit/actualizat;
- j) lista persoanelor care au restituit la arhivă documentul primit anterior revizuirii /modificării.

SECȚIUNEA a 4-a – Îndatoririle personalului operativ

ART. 12

Personalul de deservire operativă se compune din toți salariații care deservește activitățile aferente componentelor prevăzute la art.2, destinate prestării serviciului de salubritate având ca sarcină principală de serviciu supravegherea sau asigurarea funcționării în mod nemijlocit la un echipament, într-o instalație sau într-un ansamblu de instalații.

Subordonarea pe linie operativă și tehnic-administrativă, precum și obligațiile, drepturile și responsabilitățile personalului de deservire operativă se trec în fișa postului și în procedurile operaționale.

Locurile de muncă în care este necesară desfășurarea activității se stabilește de operator în procedurile proprii în funcție de:

- a) gradul de periculozitate a instalațiilor și a procesului tehnologic;
- b) gradul de automatizare a utilajelor;
- c) gradul de siguranță necesar în asigurarea serviciului;
- d) necesitatea supravegherii instalațiilor și procesului tehnologic.

ART. 13

În timpul prestării serviciului, personalul trebuie să asigure funcționarea instalațiilor, în conformitate cu regulamentele de exploatare, instrucțiunile/procedurile tehnice interne,

graficele/diagramele de lucru si dispozitiile personalului ierarhic superior pe linie operativa sau tehnico-administrativa.

Prestarea serviciului de salubritate trebuie realizată astfel încât să se asigure:

- protejarea sănătății populației;
- protecția mediului înconjurător;
- menținerea curățeniei și crearea unei estetici corespunzătoare a localităților;
- conservarea resurselor naturale prin reducerea cantității de deșeuri și reciclarea acestora;
- continuitatea serviciului.

CAPITOLUL 2 - ASIGURAREA SERVICIULUI DE SALUBRIZARE ȘI CONDIȚIILE DE FUNCȚIONARE

SECȚIUNEA 1 - Colectarea separată și transportul separat al deșeurilor menajere și al deșeurilor similare provenite din activități comerciale, din industrie și instituții, inclusiv fracții colectate separat, fără a aduce atingere fluxului de deșeuri de echipamente electrice și electronice, baterii și acumulatori

ART. 14 Următoarele categorii de deșeuri vor fi colectate separat de pe teritoriul Județului Valcea și transportate la stațiile/instalațiile de tratare stabilite ținând cont de fluxul deșeurilor prezentat în ANEXA 1:

- deșeuri menajere, respectiv fracțiile de deșeuri reciclabile (hârtie, carton, plastic, metale, sticlă, biodeșeuri), deșeuri voluminoase, deșeuri menajere periculoase și deșeuri reziduale;
- deșeuri similare provenind din activități comerciale, din industrie și instituții, respectiv fracțiile de deșeuri reciclabile (hârtie, carton, plastic, metale, sticlă, biodeșeuri), deșeuri voluminoase și deșeuri reziduale;
- deșeuri din piețe, respectiv fracțiile de deșeuri reciclabile (hârtie, carton, plastic, metale, sticlă, biodeșeuri) și deșeuri reziduale.

ART 15 - Operatorii care colectează și transportă deșeurile menajere și deșeuri similare trebuie să cunoască:

- tipul și cantitatea de deșeuri care urmează să fie transportate, pentru fiecare categorie de deșeuri în parte;
- cerințele tehnice generale;
- masurile de precauție necesare;
- informațiile privind originea, destinația și tratarea deșeurilor, precum și tipul și cantitatea de deșeuri, date care trebuie prezentate, la cerere, autorităților competente.

ART.16

- (1) Operatorul, împreună cu autoritatea administrației publice locale, are obligația să identifice toți producătorii de deșeuri, indiferent de natura acestor deșeuri, și să acționeze în vederea creării facilităților necesare prestării activității de colectare separată și transport separat al deșeurilor menajere și deșeurilor similare.
- (2) Autoritatea deliberativă a administrației publice locale instituie tarife de salubritate pentru constituirea fondurilor necesare finanțării activității în condițiile stabilite prin Aplicatia de Finanțare pentru proiectul SMID.

- (3) ADI Valcea și operatorul de salubritate au obligația să informeze trimestrial autoritățile administrației publice locale cu privire la soldul fondurilor prevăzute la alin. (2).

ART. 17

- (1) Persoanele fizice și juridice producătoare de deșuri menajere și similare, trebuie să realizeze activitatea de colectare separată, conform sistemului de colectare stabilit la nivelul Județului Valcea, în condiții salubre, în spații special amenajate și asigurate de către autoritatea administrației publice locale.
- (2) În vederea realizării activității de colectare separată, punctele de colectare amenajate sunt dotate, conform legii, cu recipiente și containere de colectare prin grija operatorului sau a Consiliului Județean Valcea/Membrii ADI Valcea, după caz. La gospodăriile individuale colectarea se va face în pubele care prezintă un grad de siguranță ridicat din punct de vedere sanitar și al protecției mediului.
- (3) Recipientele și containerele folosite pentru colectarea separată a diferitelor tipuri de deșuri vor fi inscripționate cu denumirea deșeurilor pentru care sunt destinate și marcate în diverse culori prin vopsire sau prin aplicare de folie adezivă, conform prevederilor Ordinului ministrului mediului și gospodării apelor și al ministrului administrației și internelor nr. 1.281/2005/1.121/2006 privind stabilirea modalităților de identificare a containerelor pentru diferite tipuri de materiale în scopul aplicării colectării selective.

ART 18

- (1) Punctele de colectare vor fi dotate cu recipiente marcate în culorile stabilite de actele normative în vigoare, având capacitatea de stocare corelată cu numărul de utilizatori arondați și cu frecvența de ridicare, asigurând condiții de acces ușor pentru autovehiculele destinate colectării.
- (2) Numărul de recipiente de colectare a deșeurilor municipale se stabilește conform tabelului 2 din Standardul SR 13387:1997, Salubritatea localităților. Deșuri urbane. Prescripții de proiectare a punctelor pentru colectare selectivă. Dimensionarea sistemului funcție de capacitățile existente a condus la următoarea estimare de necesar suplimentar de pubele și containere (minim necesar):
- (3) Pentru colectarea și transportul deșeurilor reziduale menajere se utilizează:
 - în mediul urban, zonele de blocuri: containere de 1.100 l și pubele de 240 l
 - în mediul urban, zonele de case și mediul rural: pubele de 80/120 l
- (4) Pentru colectarea și transportul deșeurilor reciclabile menajere:
 - deșuri de hârtie/carton: containere (albastre) cu capacitatea de 1,1 mc și saci cu capacitatea de 120 l (pentru zonele de case din mediul urban);
 - deșuri de plastic/metal: containere (galbene) cu capacitatea de 1,1 mc și saci cu capacitatea de 120 l (pentru zonele de case din mediul urban și din mediul rural);
 - deșuri de sticlă: containere tip clopot (verzi) cu capacitatea de 1,15 mc.
- (5) În vederea prevenirii utilizării fără drept a recipientelor de colectare a deșeurilor municipale, acestea vor fi inscripționate cu un marcaj de identificare realizat astfel încât să nu poată fi șters fără ca prin această operație să nu rămână urme vizibile.
- (6) Operatorul va suplimenta capacitatea de colectare, inclusiv prin mărirea numărului de recipiente, în cazul în care se dovedește că volumul acestora este insuficient și se stochează deșuri municipale în afara lor.
- (7) Menținerea în stare salubră, ventilarea, deratizarea, dezinsecția și dezinsecția punctelor de colectare revin persoanelor fizice și/sau juridice în cazul în care acestea se află în spații

aparținând utilizatorului ori operatorului în cazul când acestea sunt amplasate pe domeniul public.

- (8) Pentru asociațiile de locatari/proprietari, condominii, gospodării individuale, care nu dispun de spațiile interioare de colectare a deșeurilor se vor amenaja puncte de colectare exterioare dotate cu recipiente pentru colectarea separată a deșeurilor. Aceste puncte vor fi amenajate conform prevederilor din strategia locală de dezvoltare a serviciului și amplasate în locuri care să permită accesul ușor al autovehiculelor de colectare. Stabilirea locului de amplasare a punctelor de colectare se va face astfel încât distanța până la ferestrele spațiilor cu destinație de locuință să fie mai mare de 10 m.
- (9) Operatorul va urmări starea de etanșitate a recipientelor de colectare urmând a le înlocui imediat pe cele care s-au deteriorat, în maximum 3 zile de la constatarea ori reclamarea neetanșității.

ART. 19

- (1) În funcție de sistemul de colectare separată adoptat prin strategia de dezvoltare a serviciului public de salubritate a localităților, colectarea în containere și recipiente a deșeurilor menajere și similare se realizează astfel:

Deșeurile reziduale se colectează în recipiente de culoare gri/negru și sunt de tip:

- resturi de carne și pește, gătit sau proaspăt;
- resturi de produse lactate (lapte, smântână, brânză, iaurt, unt, frișcă);
- ouă întregi;
- grăsimi animale și uleiuri vegetale (în cazul în care nu se colectează separat);
- reziduurile de la animalele de companie;
- scutece de unică folosință/tampoane;
- resturi vegetale din curte tratate cu pesticide;
- lemn tratat sau vopsit;
- conținutul sacului de la aspirator;
- mucuri de țigări;
- veselă din porțelan/sticlă spartă, geamuri sparte;
- șervețele folosite, ambalaje/veselă de unică folosință foarte murdară;
- deșeurile care nu pot fi reciclate sau valorificate.

Deșeurile reciclabile de hârtie/carton, se colectează în recipiente de culoare albastră și sunt de tip:

- ziare, reviste, pliante și cataloage de prezentare, cărți vechi de telefon;
- hârtie tipărită și corespondență veche, plicuri, agende și caiete vechi;
- ambalaje de hârtie și carton curate (de la mâncare, de la cosmetice, de la îmbrăcăminte și încălțăminte);
- hârtie de împachetat folosită;
- cartoane de ouă;
- pungi de hârtie care nu mai pot fi folosite;
- tuburile de la prosoapele de bucătărie din hârtie și de la hârtia de toaletă;
- farfurii și pahare de unică folosință folosite (dacă nu sunt foarte murdare);

Deșeurile reciclabile de plastic/metal se colectează în recipiente de culoare galbenă și sunt de tip:

- orice fel de ambalaje de plastic (de la mâncare, de la cosmetice, de la îmbrăcăminte și încălțăminte);
- pungi și sacoșe care nu mai pot fi utilizate, golite de conținut;
- folii de plastic protectoare (de la ambalarea produselor electrice);
- sticle de plastic de la băuturi (PET-uri);

-
- cutii de medicamente goale;
 - jucării de plastic ce nu mai pot fi folosite;
 - cutii de plastic, ligheane și ghivece de flori sparte, veselă de plastic;
 - ambalaje de metal golite de conținut (cutii de conserve, doze de băuturi din aluminiu), inclusiv de la mâncarea de animale;
 - folie de aluminiu;
 - tuburi de spray-uri goale;
 - ambalajele de carton de la lapte sau sucuri de fructe;
 - deșeurile reciclabile de tip sticlă albă/colorată se colectează, în recipiente de culoare verde, nefiind permis amestecul sticlei cu deșeuri din materiale de tip porțelan/ceramic sau cu deșeuri de foi de sticlă (ex. geamuri, oglinzi sparte).

În mediul rural are loc compostarea individuală a biodeșeurilor de tipul:

- resturi de fructe și legume proaspete sau gătite;
- resturi de pâine și cereale;
- zaț de cafea și resturi de ceai;
- găinaț și bălegar de cal, vacă, porc, capră, oaie, iepure;
- coji de ouă mărunțite;
- coji de nucă;
- cenușa de la sobe (când se arde numai lemn);
- rumeguș, fân și paie;
- resturi vegetale din curte (frunze, crengi, nuiele, flori);
- plante de casă;
- bucăți de lemn mărunțit;
- ziare, hârtie, carton mărunțite, umede și murdare.

ART. 20.

După colectare, deșeurile menajere și deșeurile similare vor fi supuse procesului de sortare. Este interzisă depozitarea deșeurilor reciclabile colectate separat.

ART.21

(1) Colectarea deșeurilor "din poartă în poartă" se realizează cu următoarele frecvențe de colectare:

Colectarea **deșeurilor municipale reziduale** se va realiza cu următoarele frecvențe:

Deșeuri menajere:

- în mediul urban: o dată pe săptămână în zona de case și de 3 ori pe săptămână în zona de blocuri în sezonul cald (aprilie-octombrie) și de 2 ori pe săptămână în sezonul rece (octombrie-aprilie);
- în mediul rural: o dată pe săptămână;

Deșeuri similare: ori de câte ori este necesar, în funcție de cantitatea de deșeuri generată și de volumul recipientelor puse la dispoziție.

(2) În perioada 1 aprilie - 30 septembrie, în zona centrală a orașelor, de la sectorul alimentară, hoteluri, piețe, spitale, grădinițe și creșe, colectarea se face de regula zilnic și ori de câte ori este nevoie, în funcție de monitorizarea gradului de încărcare al containerelor.

Colectarea **deșeurilor municipale reciclabile** se va realiza cu următoarele frecvențe:

Deșeuri menajere reciclabile:

- în mediul urban, zona de blocuri: o dată pe săptămână pentru hârtie/carton, o dată pe săptămână pentru plastic/metal și o dată la 4 săptămâni pentru sticlă;

-
- în mediul urban, zona de case: o dată la 2 săptămâni pentru hârtie/carton, o dată pe săptămână pentru plastic/metal și o dată la 4 săptămâni pentru sticlă;
 - în mediul rural: o dată la 2 săptămâni pentru hârtie/carton, o dată la 2 săptămâni pentru plastic/metal și o dată la 4 săptămâni pentru sticlă;

Deșeuri similare reciclabile: ori de câte ori este necesar, în funcție de cantitatea de deșeuri generată și de volumul recipientelor puse la dispoziție.

3) Frecvența de colectare a pubelei pentru biodeșeuri va fi corelată cu cantitatea generată, având în vedere respectarea legislației în vigoare. 4) În situații temeinic justificate, autoritățile administrației publice locale pot solicita operatorului de salubritate, prestarea serviciului, în afara frecvenței/graficului de colectare prestabilit.

(5) Intervalul între două colectări prevăzut la alin. (1) poate fi mărit cu avizul autorității de sănătate publică teritorială.

ART.22

(1) Colectarea deșeurilor menajere și similare se poate face în următoarele moduri:

- colectarea în containere/recipiente închise;
 - colectarea prin schimb de recipiente;
 - alte sisteme care îndeplinesc condițiile impuse prin normele igienico-sanitare și de protecție a mediului.
- (2) Colectarea deșeurilor municipale se efectuează folosindu-se doar autovehicule special echipate pentru transportul acestora.
- (3) Vehiculele vor fi încărcate astfel încât deșeurile să nu fie vizibile și să nu existe posibilitatea împrăstierii lor pe calea publică. Fiecărui vehicul i se va asigura personalul necesar pentru executarea operațiunilor specifice, în condiții de siguranță și de eficiență.
- (4) Încărcarea deșeurilor municipale în autovehiculele transportatoare se face direct din recipiente. Este interzisă descărcarea recipientelor pe sol în vederea încărcării acestora în autovehicule.
- (5) Personalul care efectuează colectarea este obligat să manevreze recipientele astfel încât să nu se producă praf, zgomot sau să se răspândească deșeuri în afara autovehiculelor de transport. După golire, recipientele vor fi așezate în locul de unde au fost ridicate.
- (6) În cazul deteriorării unor pubelelor și containerelor și al împrăstierii accidentale a deșeurilor în timpul operațiunii de golire, personalul care execută colectarea este obligat să încarce întreaga cantitate de deșeuri în autovehicul, astfel încât locul să rămână curat, fiind dotat corespunzător pentru această activitate.
- (7) Personalul care execută colectarea este obligat să încarce în autovehicule întreaga cantitate de deșeuri existente la punctele de colectare, lăsând locul curat și măturat chiar dacă există deșeuri municipale amplasate lângă containerele de colectare.
- (8) În cazul în care în/lângă recipientele sau containerele de colectare sunt depozitate și deșeuri din construcții, acestea vor fi colectate separat, după caz, înștiințând în scris utilizatorul despre acest fapt, precum și despre suma suplimentară pe care trebuie să-o plătească pentru colectarea acestor deșeuri. În cazul în care platforma de colectare deservește un singur bloc va fi instiintată în scris asociația de locatari a blocului respectiv și aceasta va plăti, urmand să își recupereze suma de la cel/cei ce au depozitat respectivele deșeuri din construcții și demolări. În cazul în care platforma de colectare deservește mai multe blocuri, asociațiile de locatari respective vor fi instiintate în scris, urmand să plătească fiecare o cota parte funcție

de numărul de persoane al fiecărui bloc, sumele respective urmand a fi recuperate de la cel/cei care au depozitat respectivele deseuri din constructii si demolari.

- (9) In cazul in care o persoana depoziteaza deseuri din constructii si demolari langa recipientele sau containerele de colectare deseuri menajere, ori pe spatii virane, orice persoana care vede acest lucru poate anunta politia locala care are in atributii si perceperea de amenzi pentru depozitarea salbatica a deseurilor si poluarea mediului.

ART.23

- (1) Operatorul are obligatia sa colecteze toate anvelopele abandonate pe domeniul public de la punctele de colectare a deseurilor municipale, si sa le predea persoanelor juridice care desfasoara activitatea de colectare a anvelopelor uzate sau celor care preiau responsabilitatea gestionarii anvelopelor uzate de la persoanele juridice care introduc pe piata anvelope noi si/ori anvelope uzate destinate reutilizarii, daca acesta nu este autorizat pentru aceasta activitate in conditiile legii.

ART.24

- (1) Deșeurile periculoase menajere constau în ambalaje care conțin vopseluri pe bază de ulei, diluanți, medicamente expirate sau care nu mai sunt folosite, ambalaje care conțin detergenți, produse de curățare și dezinfectie, soluțiile și spray-urile pentru gândaci, otravă, ambalaje care conțin produse pentru îngrijirea grădinilor și peluzelor (fertilizanti, pesticide, erbicide) etc.
- (2) Colectarea deșeurilor menajere periculoase se realizează cu mașini specializate pentru colectarea și transportul deșeurilor periculoase. Colectarea se va realiza după un program stabilit la începutul anului în puncte fixe. Atât programul de colectare, cât și punctele de staționare a mașinii vor fi comunicate cetățenilor din fiecare unitate administrativ-teritorială la începutul fiecărui an.
- (3) Deșeurile periculoase menajere colectate vor fi transportate și stocate temporar în spațiile special amenajate în acest scop. Preluarea, stocarea temporară, precum și tratarea și eliminarea deșeurilor periculoase menajere se realizează în condițiile legii. În stațiile de transfer vor fi organizate puncte de colectare voluntară a deșeurilor menajere periculoase.

ART.25

- (1) Deseurile rezultate din îngrijiri medicale acordate la domiciliul pacientului sau cele rezultate din activitatea de îngrijiri medicale acordate in cabinete medicale amplasate in condominii au acelasi regim cu cel al deseurilor rezultate din activitatea medicala, conform reglementarilor legale specifice.
- (2) Persoanele care isi administreaza singure tratamente injectabile la domiciliu si cadrele medicale care aplica tratamente la domiciliu sunt obligate sa colecteze deseurile rezultate in recipiente cu pereti rezistenti (cutii din carton, cutii din metal etc.), pe care le vor depune la cea mai apropiata unitate de asistenta medicala publica, care are obligatia de a le primi.
- (3) Cabinetele medicale vor respecta legislatia specifica in domeniu. Se interzice colectarea deseurilor rezultate din îngrijiri medicale in containerele de colectare a deseurilor municipale.

ART.26

- (1) În cazul unităților sanitare și veterinare, operatorii de salubritate sunt responsabili numai pentru colectarea deșeurilor similare celor menajere. Este interzisă amestecarea cu deșeurile similare sau predarea către operatorii de salubritate, dacă aceștia nu sunt autorizați, a următoarelor categorii de deșeuri rezultate din activitățile unităților sanitare și din activități veterinare și/ori cercetări conexe:
- obiecte ascuțite;
 - fragmente și organe umane, inclusiv recipiente de sânge și sânge conservat;
 - deșeuri a căror colectare și eliminare fac obiectul unor măsuri speciale privind prevenirea infecțiilor;
 - substanțe chimice periculoase și nepericuloase;
 - medicamente citotoxice și citostatice;
 - alte tipuri de medicamente;
 - deșeurile de amalgam de la tratamentele stomatologice.
- (2) Colectarea și stocarea deșeurilor prevăzute la alin. (1) se realizează în condițiile reglementate de legislația specifică, aplicabilă deșeurilor medicale. Colectarea, transportul și eliminarea acestor tipuri de deșeuri se realizează de către operatori economici autorizați în condițiile legii.

ART.27

- (1) Deșeurile voluminoase constau în deșeuri solide de dimensiuni mari, precum mobilier, covoare, saltele, obiecte mari de folosință îndelungată, altele decât deșeurile de echipamente electrice și electronice, care nu pot fi preluate cu sistemele obișnuite de colectare a deșeurilor municipale.
- (2) Autoritățile administrației publice locale, prin Asociația de Dezvoltare Intercomunitară Valcea, au obligația de a se implica în organizarea activității de colectare, transport, depozitare și valorificare a deșeurilor voluminoase provenite de la populație, instituții publice și operatori economici, așa cum este detaliat în aliniatele următoare. Obligația efectivă de colectare, transport, valorificare și eliminare a deșeurilor voluminoase revine operatorului de salubritate.
- (3) Deșeurile voluminoase provenite de la deținătorii de deșeuri vor fi colectate periodic de către operatorul de salubritate, conform unui program întocmit și aprobat de autoritatea administrației publice locale și adus la cunoștința tuturor locuitorilor comunității. În afara acestui program, orice detinator de deșeuri voluminoase poate duce deșeurile respective pe cheltuiala proprie la centrele de colectare cu aport voluntar (amenajate în stațiile de transfer), ori poate contacta operatorul de salubritate zonal pentru ridicarea acestora, urmând a achita contravaloarea serviciului către acesta.
- (4) Colectarea se va realiza separat, pe categorii de deșeuri, prin stabilirea zilelor și intervalului orar de așa natură încât deținătorii de deșeuri voluminoase să poată preda aceste deșeuri, iar operatorul serviciului de salubritate să poată asigura colectarea și transportul periodic al deșeurilor voluminoase spre instalațiile de tratare.
- (5) Deșeurile voluminoase vor fi transportate de deținătorul acestora în vederea preluării de către operatorul de salubritate, în locurile stabilite de autoritatea locală și amenajate în acest scop și unde există căi de acces pentru mijloacele de transport, respectiv în centrele de aport voluntar amenajate conform listele prezentate în anexa 4 la Regulament

-
- (6) Colectarea deșeurilor voluminoase se poate face și direct de la deținătorul acestora, în urma solicitării adresate către operatorul de salubritate, cu specificarea caracteristicilor și cantităților acestora. În această situație, operatorul de salubritate poate să stabilească o altă dată și oră decât cea aprobată de autoritatea administrației publice locale, în cadrul programelor de colectare a deșeurilor voluminoase, dacă operația de colectare, prin corelarea volumului deșeurilor preluate și capacitatea de transport afectată, se justifică din punct de vedere economic.
- (7) Operatorul trebuie să aibă un sistem de evidență a gestionării deșeurilor voluminoase din care să rezulte:
- data în care s-a realizat colectarea, transportul și depozitarea la instalația de tratare;
 - punctele de colectare de unde s-a făcut colectarea;
 - cantitățile totale preluate de la populație, persoane juridice de drept public și privat;
 - cantitățile de deșeurii rezultate în urma tratării, pe categorii;
 - cantitățile ce urmează a fi transportate la depozitul de deșeurii.

ART.28

- (1) Transportul deșeurilor, în funcție de tipul acestora, se realizează numai de operatorul serviciului de salubritate care trebuie să utilizeze autovehicule destinate acestui scop, acoperite și prevăzute cu dispozitive de golire automată a recipientelor de colectare, care să nu permită împrăștierea deșeurilor sau a prafului, emanarea de noxe sau scurgeri de lichide în timpul transportului.
- (2) Starea tehnică a autovehiculelor trebuie să fie corespunzătoare circulației pe drumurile publice și să prezinte o bună etanșitate a benelor de încărcare, fără scurgeri de levigat sau alte lichide, cu emisii reduse de noxe (zgomot și gaze de esapament) motoare de tip minim EURO V pentru cele care vor fi în sarcina operatorului, și să prezinte o bună etanșitate a benelor de încărcare (este necesară licența RAR valabilă). Pentru zonele cu pante accentuate și acces dificil pe timp de iarnă autovehiculele vor fi dotate cu tracțiune 4x4. Autovehiculele care transportă deșeurii municipale trebuie să aibă un aspect îngrijit și să fie personalizate cu sigla operatorului. De asemenea vor avea dispozitive GSP pentru sistemul de monitorizare al vehiculelor, cu acces permanent al ADI Valcea la sistemul de monitorizare al vehiculelor, inclusiv pentru transportul deșeurilor de la stațiile de transfer la stațiile de sortare și la depozitul conform de la Fețeni.
- (3) Autovehiculele trebuie să aibă dimensiunile adaptate la condițiile de drum, structura localităților și structura arhitecturală a diferitelor clădiri, dotarea tehnică necesară pentru intervenție în cazul unor accidente sau defecțiuni apărute în timpul transportării deșeurilor.
- (4) Personalul operativ care deservește mijloacele auto trebuie să fie instruit pentru efectuarea transportului în condiții de siguranță, să dețină toate documentele de însoțire și să nu abandoneze deșeurile pe traseu.
- (5) Pentru deplasare se vor folosi traseele cele mai scurte, cu cel mai redus risc pentru sănătatea populației și a mediului, care au fost aprobate de autoritățile administrației publice locale. Pentru minimizarea distanțelor de transport se vor utiliza stațiile de transfer.
- (6) ADI Valcea, în numele UAT membre, stabilește arterele și intervalul orar de colectare a deșeurilor menajere, în funcție de trafic și de posibilitățile de acces ale operatorului la spațiile de colectare.
- (7) Pentru fluidizarea traficului, reducerea costurilor și utilizarea eficientă a parcului de autovehicule, Consiliul Județean Valcea împreună cu ADI Valcea vor analiza oportunitatea

colectării deșeurilor municipale exclusiv în intervalul orar 22:00-6:00 de la operatorii economici și instituțiile publice care dispun de spații de colectare.

- (8) Vehiculele vor fi întreținute astfel încât să corespundă scopului propus, benele și containerele vor fi spălate la cel mult două zile și vor fi dezinfectate săptămânal în interior și la exterior, conform normelor tehnice precizate de producător sau în actele normative în vigoare, numai în spațiile care sunt dotate cu sisteme de colectare a apelor uzate provenite din spălare, separat de sistemul de canalizare al localității. Apele uzate provenite din spălătul autovehiculelor vor fi transportate la stația de epurare a apelor uzate a localității, dacă nu există stație de epurare proprie.
- (9) Autovehiculele pentru colectare și transport vor fi dotate cel puțin cu: extingtor , trusă de prim-ajutor, mijloc sonor de alertă care se va activa de fiecare data când vehiculul va merge în marșarier, mijloc de comunicare cu supraveghetorul și cu centrala sau biroul de întreținere din subordinea furnizorului de servicii, precum și orice alte dotări conform legislației;
- (10) Pentru fiecare autovehicul de colectare și transport va exista un Jurnal de operațiuni și o foaie de parcurs, acesta incluzând: momentul plecării din garaj la începutul lucrului, momentul sosirii și al plecării de la locul încărcării și momentul sosirii în parcare de la sfârșitul lucrului, precum și utilizatorul/utilizatorii, destinatarul și tipurile de deșeuri. Vehiculele care au încărcăturile cântărite și măsurate vor avea aceste date trecute în Jurnal. În Jurnal vor fi înregistrate orice întreruperi ale lucrului, motivul oricărei defecțiuni și timpul de remediere.
- (11) Personalul echipajelor care deservește autovehiculele pentru colectare și transport va fi dotat cu uniforme și echipament de protecție adecvate. În acest sens operatorii de colectare și transport vor asigura uniforme (inscripționate cu numele clar al companiei și al angajatului), șepci, mănuși, ghete de lucru, veste reflectorizante etc. pentru a asigura protejarea sănătății și siguranței muncitorilor.

ART.29

- (1) În situația în care, ca urmare a execuției unor lucrări planificate la infrastructura tehnico-edilitară, este împiedicată utilizarea punctelor de colectare stabilite și/sau accesul autovehiculelor destinate transportului deșeurilor municipale și/sau al oricărui alt tip de deșeu, operatorul, pe baza notificării transmise de autoritatea administrației publice locale, trebuie să anunțe utilizatorii cu cel puțin 5 zile înainte despre situația intervenită, durata acesteia, punctele de colectare care se utilizează temporar în această perioadă și programul de colectare.
- (2) Pe toată această perioadă operatorul are obligația să doteze punctele de colectare care urmează a fi folosite temporar de utilizatorii afectați cu recipiente suficiente și să reducă intervalul între două colectări succesive, dacă este cazul.
- (3) În cazul apariției unor intemperii ce au ca efect întreruperea serviciului sau diminuarea cantităților contractate de la utilizatori, operatorul are obligația să anunțe această situație și să factureze numai cantitățile sau serviciile efectiv realizate.

ART. 30

- (1) Operatorii economici producători de deșeuri, precum și operatorii economici specializați în conceperea și proiectarea activităților tehnologice ce pot genera deșeuri au următoarele obligații:

-
- a) sa adopte, inca de la faza de conceptie si proiectare a unui produs, solutiile si tehnologiile de eliminare sau de diminuare la minimum posibil a producerii deseurilor;
 - b) sa ia masurile necesare de reducere la minimum a cantitatilor de deseuri rezultate din activitatile existente;
 - c) sa nu amestece deseurile periculoase cu deseuri nepericuloase;
 - d) sa nu genereze fenomene de poluare prin descarcari necontrolate de deseuri in mediu;
 - e) sa ia masurile necesare astfel incat eliminarea deseurilor sa se faca in conditii de respectare a reglementarilor privind protectia populatiei, a mediului si a prezentului regulament;
 - f) sa nu abandoneze deseurile si sa nu le depoziteze in locuri neautorizate;
 - g) sa separe deseurile inainte de colectare, in vederea valorificarii sau eliminarii acestora.

ART. 31

1) Operatorii care presteaza activitatea de colectare si transport al deseurilor au si urmatoarele obligatii:

- a) sa detina toate documentele necesare de insotire a deseurilor transportate, din care sa rezulte provenienta/locul de incarcare, tipurile de deseuri transportate, locul de destinatie si, dupa caz, cantitatea de deseuri transportate si codificarea acestora conform legii;
- b) sa foloseasca traseele cele mai scurte si/sau cu cel mai redus risc pentru sanatatea populatiei si a mediului, care au fost aprobate de autoritatile administratiei publice locale
- c) sa nu abandoneze deseuri pe traseu si sa le ridice in totalitate pe cele ale utilizatorilor sau pe cele existente pe traseul de colectare si transport, cu exceptia celor periculoase care nu sunt inglobate in deseurile municipale;
- d) sa informeze populatia privind colectarea separata a deseurilor, precum si modalitatile de prevenire a generarii deseurilor. Informarea si constientizarea populatiei se va realiza prin campanii de informare si constientizare, prin distributia de pliante, brosururi, afise, prin activitati educative, prin clipuri publicitare la radio si televiziune.

2) Se interzice amestecarea deseurilor in scopul de a satisface criteriile de acceptare la o clasa de depozitare.

ART.32

(1) In conformitate cu prevederile legislatiei in vigoare, generatorilor de deseuri municipale li se va pune la dispozitie optiunea aplicarii instrumentului economic „plateste pentru cat arunci”. Rolul implementarii acestui instrument este pe de o parte de a stimula prevenirea generarii deseurilor si, pe de alta parte, stimularea colectarii separate a deseurilor reciclabile. Acest instrument se va aplica pentru deseurile reziduale din deseurile menajere, prin micșorarea volumului recipientului/recipientelor de colectare.

(2) In cazul utilizatorilor casnici (populatie) din aria de delegare se va aplica dupa cum urmeaza: In mediul rural si in mediul urban, in zona de case se va asigura posibilitatea optarii pentru un recipient de colectare deseuri reziduale de capacitate mai mica, respectiv 80 litri. Utilizatorii casnici, care solicita aplicarea instrumentului, vor beneficia de reducere a tarifului de salubritate.

(3) In perioada de mobilizare cat si ulterior in luna decembrie a fiecarui an (mai puțin anul in care are se finalizeaza perioada de mobilizare) operatorul va identifica optiunile utilizatorilor casnici, urmând a achizitiona recipientele necesare.

SECȚIUNEA a 2-a - Colectarea și transportul deșeurilor provenite din locuințe, generate de activități de reamenajare și reabilitare interioară și/sau exterioară a acestora**ART.33**

- (1) Deșeurile din construcții provenite de la populație sunt deșeuri solide generate de activități de reamenajare și reabilitare interioară și/sau exterioară a locuințelor proprietate individuală. În mod uzual, aceste deșeuri conțin beton, ceramică, cărămizi, țigle, materiale pe bază de ghips, lemn, sticlă, materiale plastice, metale, materiale de izolație și altele asemenea.

ART. 34

- (1) Colectarea deșeurilor din construcții și desființări se va realiza în următoarele modalități:
- Gratuit pentru deșeurile transportate de către generatori la centrele de colectare voluntară amenajate la stațiile de transfer de la Brezoi, Fântâțești, Drăgășani, Galicea și Bălcești și în centrele de aport voluntar construite cu finanțare din PNRR menționate în anexa nr.4 la prezentul Regulament.
 - Contra cost, la cerere prin colectare directă de către operatorul de salubritate.
- (2) Colectarea deșeurilor din construcții, la cerere, se realizează numai în containere standardizate acoperite/sacii puși la dispoziție de operator, fiind interzisă abandonarea/deversarea acestor deșeuri în recipientele sau containerele în care se depun deșeurile municipale.
- (3) Transportul deșeurilor din construcții provenite de la populație se realizează la cerere individuală, în containerele în care s-a realizat colectarea sau în mijloace de transport prevăzute cu sistem de acoperire a încărcăturii, pentru a nu avea loc degajarea prafului sau împrăștierea acestora în timpul transportului.
- (4) În cazul deșeurilor din construcții prin a căror manipulare se degajă praf se vor lua măsurile necesare de umectare, astfel încât cantitatea de praf degajată în aer să fie sub concentrația admisă.

ART. 35

- (1) Tratarea deșeurilor din construcții în vederea valorificării se face într-o instalație autorizată în acest scop.
- (2) Eliminarea deșeurilor se face de operatorul insarcinat cu aceasta, la un depozit conform, cu respectarea condițiilor impuse de tehnologia de depozitare controlată.

ART. 36

- (1) Deșeurile rezultate din construcții, care conțin azbest, nu se amestecă cu celelalte deșeuri și vor fi colectate separat, în așa fel încât să nu se degajeze fibre din material; personalul care realizează această operație va purta echipament de protecție, special, pentru lucrul cu azbestul.
- (2) Containerele în care se colectează deșeurile periculoase din construcții trebuie să fie prevăzute cu semne convenționale distinctive utilizate pentru avertizare în cazul substanțelor otrăvitoare și să fie inscripționate cu avertizarea "PERICOL DE MOARTE".

ART. 37

- (1) Este interzisă abandonarea și depozitarea deșeurilor din construcții și demolări pe domeniul public sau privat al autorității administrației publice locale.

SECTIUNEA a 4-a - Operarea/Administrarea stațiilor de transfer pentru deșeurile municipale**ART. 38**

- (1) În vederea optimizării costurilor de transport se vor utiliza stații de transfer al deșeurilor, și anume stațiile de transfer existente de la Brezoi, Galicea, Fartatești și Balcești, iar stația de sortare de la Drăgășani va fi folosită ca stație de transfer.

ART. 39

- (2) Operarea stațiilor de transfer se va realiza de către operatori numai după obținerea avizelor și autorizațiilor solicitate prin actele normative în vigoare.

ART. 40

- (1) Operatorul va asigura transferul din stațiile de transfer către instalațiile de tratare a deșeurilor municipale colectate separat, fără amestecarea acestora.

ART. 41

- (1) Transportul deșeurilor din zona de colectare la stația de transfer se va face numai de către operatori licențiați de ANRSC pentru activitatea de colectare separată și transport separat al deșeurilor municipale.

ART. 42

- (1) Stocarea temporară în stațiile de transfer a deșeurilor reziduale se face pentru maximum 24 ore.

SECTIUNEA a 5-a – Sortarea deșeurilor municipale în stațiile de sortare**ART. 43.**

- (1) Sortarea deșeurilor se face în stațiile de sortare de la Brezoi și Raureni, la care se adaugă stația de sortare din CMID Roști
- (2) Deșeurile de hârtie/carton și de plastic/metal colectate separat de la toți generatorii de deșeurii pe teritoriul unității administrative-teritoriale se transportă către stația de sortare numai de către operatorul licențiat ANRSC care are contract de delegare a gestiunii încheiat cu ADI .
- (3) Sortarea se realizează pe tipuri de materiale, în funcție de cerințele de calitate solicitate de operatorii reciclatori.

ART.44

- (1) Deșeurile de sticlă colectate separat de la generatorii de deșeurii vor fi stocate temporar pe amplasamentele stațiilor de transfer, respectiv a stațiilor de sortare (după caz).

ART. 45

- (1) Operatorul care asigura activitatea de sortare a deșeurilor are și următoarele obligații specifice:
- a) să dețină spații special amenajate pentru stocarea temporară a deșeurilor ce urmează a fi sortate, în condițiile prevăzute de legislația în vigoare;

- b) sa asigurea valorificarea întregii cantități de deșeuri sortate, evitând formarea de stocuri.
- c) sa foloseasca, pentru sortarea deșeurilor, tehnologii și instalatii care indeplinesc conditiile legale privind functionarea acestora;
- d) Reziduurile de la statiile de sortare Brezoi si Raureni sunt depozitate la depozitul din Feteni.

ART. 46

(1) Spatiile in care se desfasoara activitatea de sortare vor trebui sa indeplineasca cel putin urmatoarele conditii:

- a) sa dispuna de o platforma betonata cu o suprafata suficienta pentru primirea deșeurilor si pentru stocarea temporară, separată, a fiecărui tip de deșeu reciclabil;
- b) sa fie prevazute cu cantar electronic de cantarire a autovehiculelor, cu transmisia si inregistrarea datelor la dispecer si cu verificarea metrologica in termenul de valabilitate;
- c) sa fie prevazute cu un sistem de colectare a apelor uzate rezultate din apa pluviala sau din procesul tehnologic de sortare si spalare;
- d) sa aiba instalatie de spalare si dezinfectare;
- e) sa fie prevazute cu instalatii de tratare a apelor uzate, conform normativelor in vigoare, sau sa existe posibilitatea de transportare a acestora la statiile de epurare a apelor uzate apartinand localitatii (statiile de sortare Brezoi si Raureni sunt prevazute cu retea de canalizare interna care se descarca in rețeaua de canalizare urbana existenta, stația de sortare de la Roești este conectată la instalația de canalizare a CMID)
- f) sa fie prevazute cu puncte de prelevare a probelor apelor uzate colectate;
- g) sa existe posibilitatea de acces in fiecare zona de stocare fara a exista posibilitatea de contaminare reciproca a diferitelor tipuri de deșeuri;
- h) sa existe grupuri sanitare si vestiare conform normativelor in vigoare;
- i) sa fie dotate cu instalatie de iluminat corespunzatoare, care sa asigure luminanta necesara asigurarii activitatii in orice perioada a zilei;
- j) sa fie prevazute cu instalatii de detectie si de stins incendiul;
- k) sa fie prevazute cu instalatii de presare si balotare pentru diferite tipuri de materiale reciclabile.

SECȚIUNEA a – 7-a Tratarea mecano biologică

ART.47

- (1) În cadrul stației de tratare mecano-biologică se primesc, în vederea tratării prin procedee mecanice și biologice, numai fracția umedă din deșeurile municipale (deșeuri reziduale colectate în amestec cu deșeuri biodegradabile). Nu sunt acceptate la tratare deșeurile reciclabile colectate separat și deșeurile periculoase.
- (2) Biodeșeurile colectate separat sunt acceptate la stațiile de tratare mecano-biologică numai dacă acestea sunt dotate cu celule special amenajate pentru producerea de compost.
- (3) Stația de tratare mecano – biologică este amplasată în cadrul CMID Roești.

ART.48

(1) Instalațiile de tratare mecanică se operează astfel încât să se separe mecanic componenta biodegradabilă din deșeurile municipale de materialele care nu pot fi tratate biologic sau care se descompun greu, inclusiv de metalele feroase și neferoase cu potențial de valorificare.

(2) Deșeurile reciclabile care sunt recuperate în urma procesului de separare vor fi colectate, stocate temporar și transportate spre instalațiile de valorificare.

(3) Pregătirea pentru omogenizare a componentei biodegradabile se face prin mărunțire.

ART.49

(1) Instalațiile de tratare biologică se operează astfel încât din componenta biodegradabilă să se obțină compost și/sau o fracție biostabilizată ce poate fi utilizată ca material de umplere ori transportată la depozitul conform.

(2) În stația TMB Roești, este prevăzut un proces de tratare aerobă în 3 faze:

faza 1 – de descompunere aerobă intensivă cu însuflare de aer în masa de deșeuri, în spații închise;

faza 2 – de separare a fracției mai mari de 25 mm (necompostabilă) de fracția compostabilă. În această etapă materialul stabilizat după faza 1 este cernut și fracția mai mare de 25 mm este tratată într-un separator aerulic obținând în final următoarele produse:

Fracția mai mică de 25 mm, compostabilă – care trece în faza următoare de tratare biologică prin maturare

Fracție ușoară /combustibilă -SRF

Refuz din cernere

faza 3 – de maturare a fracției mai mici de 25 mm, compostabilă, într-o zona betonată și acoperită/ construcție tip șopron. După maturare rezultă un material stabilizat, similar compostului.

ART. 50

(1) Apele uzate rezultate din procesele de tratare biologică sunt colectate și gestionate conform prevederilor din autorizația de gospodărire a apelor.

ART. 51

Pentru protecția și prevenirea poluării solului, toate suprafețele din cadrul stației de tratare mecano-biologică trebuie să fie betonate.

ART. 52

(1) Operatorul stației de tratare mecano-biologică are obligația de a monitoriza următorii parametri:

a) cantitatea și tipul de deșeuri intrate în stație; cantitatea de deșeuri și datele de identificare ale vehiculului vor fi notate într-un registru de evidență;

b) tipul și cantitățile de deșeuri reciclabile generate pe amplasament;

c) cantitatea și calitatea deșeurilor stabilizate din punct de vedere biologic;

d) cantitatea deșeurilor reziduale, transportate pentru eliminare la depozit.

(2) Operatorii stațiilor de tratare mecano-biologică vor defini în procedurile operaționale proprii modul de valorificare a deșeurilor/materialelor rezultate, astfel încât cantitatea de deșeuri reziduale trimisă la depozit să fie minimă.

SECTIUNEA a 7-a – Depozitarea

ART. 53

(1) Depozitarea deșeurilor municipale este permisă numai în depozitul conform Roești amenajat conform legislației și normelor tehnice în vigoare și numai după obținerea acordurilor, avizelor și autorizațiilor prevăzute de legislație.

-
- (2) Depozitarea este permisă numai după asigurarea pre-tratării acestora înainte de depozitare. Operația de pre-tratare constă în tratarea mecanică a deșeurilor reziduale în vederea selectării unei fracții care ulterior va fi reciclată, respectiv a unei fracții care ulterior va fi valorificată energetic.
 - (3) Prin tratarea deșeurilor municipale înainte de depozitare se înțelege sortarea/selectarea fracțiilor reciclabile urmată de tratarea biologică a fracției biodegradabile.
 - (4) Reziduurile vor fi depozitate.

ART. 54

- (1) Incinta de depozitare construită în prima etapă la Roești, are următoarele caracteristici:
 - Capacitate: 265.000 mc
 - Suprafața efectivă de depozitare: 24.300 mp.
- (2) Unitățile structurale existente pe amplasament constau din depozitul propriu – zis și zona tehnică aferentă.
- (3) Principalele activități și procese desfășurate vizează eliminarea deșeurilor nepericuloase prin depozitare definitivă și tratarea deșeurilor fluide (levigat) în stația de tratare, rezultând fracție lichidă (permeat) destinată valorificării și fracție solidă care se elimină pe depozit.

ART. 55

- (1) La depozitare vor fi îndeplinite următoarele condiții:
 - prevederea și respectarea metodelor și tehnicilor adecvate de acoperire și asigurare a deșeurilor; acoperirea și asigurarea se fac zilnic;
 - în cursul operațiilor de depozitare, autovehiculele de transport al deșeurilor vor circula numai pe drumurile amenajate interioare ale depozitului. Dacă accesul autovehiculelor de transport pe suprafața deșeurilor nu poate fi evitat în mod temporar, se asigură condiții de spălare și dezinfectare a exteriorului autovehiculelor la ieșirea din depozit;
 - pe perioada exploatării depozitului se aplică măsuri de combatere a insectelor și rozătoarelor prin dezinsecție și deratizare;
 - organizarea depozitului va asigura protecția sănătății populației în general, protecția sănătății personalului și protecția mediului; se acordă atenție deosebită împrejmirii și perdelor de protecție.

ART. 56

- (1) Pentru a putea fi depozitate, deșeurile trebuie să îndeplinească condițiile necesare acceptării acestora în depozitele autorizate. Condițiile de acceptare se stabilesc de operatorul care administrează depozitul, în conformitate cu dispozițiile actelor normative în vigoare.
- (2) Operatorii care administrează depozitele de deșeuri trebuie să stabilească criteriile de acceptare a deșeurilor într-o anumită categorie de depozit pe baza analizei:
 - măsurilor necesare pentru protecția mediului și în special a apelor subterane și a apelor de suprafață;
 - asigurării funcționării sistemelor de protecție a mediului, în special cele de impermeabilizare și de tratare a levigatului;
 - protejării proceselor avute în vedere pentru stabilizarea deșeurilor în interiorul rampei;
 - protecției împotriva pericolelor pentru sănătatea umană.

- (3) Criteriile de acceptabilitate bazate pe proprietățile deșeurilor trebuie să cuprindă:
- cerințe referitoare la cunoașterea compoziției;
 - limitări ale conținutului în materie organică al deșeurilor;
 - cerințe sau limitări privind gradul de biodegradabilitate a deșeurilor organice;
 - limitări ale cantității de componente specifice, posibil dăunători/periculoși;
 - limitări ale nivelului potențial și estimat al levigatului în cazul anumitor componente, posibil dăunători/periculoși;
 - proprietăți ecotoxice ale deșeurilor și ale levigatului rezultat.

ART. 57

- (1) În vederea depozitării deșeurilor la depozitele autorizate, operatorul care prestează activitatea de transport a deșeurilor trebuie să aibă documentele necesare din care să reiasă că deșeurile respective pot fi acceptate pentru depozitare în conformitate cu condițiile stabilite de operatorul care administrează depozitul de deșuri și că deșeurile respective îndeplinesc criteriile de acceptare stabilite în prezentul regulament și în actele cu caracter normativ în vigoare.
- (2) Se interzice amestecarea deșeurilor în scopul de a satisface criteriile de acceptare la o anumită clasă de depozitare.

CAPITOLUL 3 – DREPTURI ȘI OBLIGAȚII

SECȚIUNEA 1 - Drepturile și obligațiile operatorilor serviciului de salubritate

ART. 58

- (1) Operatorii Serviciului de salubritate vor acționa pentru implicarea detinatorilor de deșuri în gestionarea eficientă a acestora.
- (2) Consiliul Județean Valcea împreună cu ADI VALCEA și operatorul serviciului au obligația să înființeze sistemele de colectare separată și să se implice în instruirea populației privind condițiile de mediu, impactul deșeurilor asupra mediului, inclusiv a elevilor din toate unitățile de învățământ pe care le gestionează.
- (3) Operatorul va asigura condițiile materiale pentru realizarea colectării separate, în paralel cu informarea și conștientizarea utilizatorilor asupra tratării cu privire la tipurile de deșuri care se depun în recipientele de colectare.

ART. 59

- (1) Drepturile și obligațiile operatorului serviciului de salubritate se constituie ca un capitol distinct în cadrul:
- hotărârii de dare în administrare a serviciului de salubritate
 - regulamentului Serviciului de salubritate;
 - contractului de delegare a gestiunii serviciului de salubritate
 - contractului de prestare a serviciului de salubritate pentru utilizatori.

ART. 60

- (1) Operatorii serviciului de salubritate au următoarele drepturi:

-
- a) să încaseze contravaloarea serviciului de salubritate prestat/contractat, corespunzător tarifului aprobat de autoritățile administrației publice județene, determinat în conformitate cu normele metodologice elaborate și aprobate de ANRSC;
 - b) să asigure echilibrul contractual pe durata contractului de delegare a gestiunii;
 - c) să solicite ajustarea tarifului în raport cu evoluția generală a prețurilor și tarifelor din economie;
 - d) să propună modificarea tarifului aprobat în situațiile de schimbare semnificativă a echilibrului contractual;
 - e) să aibă exclusivitatea prestării serviciului de salubritate pentru toți utilizatorii din raza unităților administrativ-teritoriale pentru care are hotărâre de dare în administrare sau contract de delegare a gestiunii;
 - f) să aplice la facturare tarifele aprobate de ADI VALCEA;
 - g) să suspende sau să limiteze prestarea serviciului, fără plată vreunei penalizări, cu un preaviz de 5 zile lucrătoare, dacă sumele datorate nu au fost achitate după 45 de zile de la primirea facturii;
 - h) să solicite recuperarea debitelor în instanță.

ART. 61

- (1) Operatorii serviciului de salubritate au următoarele obligații:
- să țină gestiunea separată pentru fiecare activitate în parte pentru a se putea stabili tarife juste în concordanță cu cheltuielile efectuate;
 - să asigure prestarea serviciului de salubritate conform prevederilor contractuale și cu respectarea prezentului regulament, prescripțiilor, normelor și normativelor tehnice în vigoare;
 - să plătească despăgubiri persoanelor fizice sau juridice pentru prejudiciile provocate din culpa, inclusiv pentru restricțiile impuse detinatorilor de terenuri aflate în perimetrul zonelor de protecție instituite, conform prevederilor legale;
 - să plătească despăgubiri pentru întreruperea nejustificată a prestării serviciului și să acorde bonificatii procentuale din valoarea facturii utilizatorilor în cazul prestării serviciului sub parametrii de calitate și cantitate prevăzuți în contractele de prestare;
 - să furnizeze ADI VALCEA, respectiv ANRSC, informațiile solicitate și să asigure accesul la documentele și documentațiile pe baza cărora prestează serviciul de salubritate, în condițiile legii;
 - să încheie contracte de asigurare pentru pagubele aduse la infrastructura exploatată în desfășurarea activităților;
 - să dețină toate avizele, acordurile, autorizațiile și licențele necesare prestării activităților specifice serviciului de salubritate, prevăzute de legislația în vigoare;
 - să respecte angajamentele față de utilizatori luate prin contractele de prestare a serviciului de salubritate;
 - să presteze serviciul de salubritate la toți utilizatorii din raza unității administrativ-teritoriale pentru care are hotărâre de dare în administrare sau contract de delegare a gestiunii, să colecteze întreaga cantitate de deseuri municipale și să lase în stare de curățenie spațiul destinat depozitării recipientelor de colectare selectivă/colectare selectivă și domeniul public;
 - să instaleze în punctele de colectare recipiente și/sau containere în cantități suficiente, cu respectarea normelor în vigoare;

-
- sa tina la zi, impreuna cu autoritatile administratiei publice, evidenta tuturor utilizatorilor cu si fara contracte de prestari servicii in vederea decontarii prestatiei direct din bugetul judetean/local, pe baza taxelor speciale (taxa speciala locala si taxa speciala judeteana) instituite in acest sens.
 - sa respecte indicatorii de performanta stabiliti prin hotararea de dare in administrare sau prin contractul de delegare a gestiunii si precizați în caietul de sarcini al serviciului de salubritate, sa imbunatateasca in mod continuu calitatea activitatilor prestate;
 - sa aplice metode performante de management care sa conduca la reducerea costurilor specifice de operare;
 - sa doteze utilizatorii cu mijloacele necesare prelectarii selective, in conditiile stabilite de prezentul regulament;
 - sa verifice starea tehnica a recipientelor de colectare si sa le inlocuiasca pe cele care prezinta defectiuni sau neetanseitati in maximum 24 de ore de la sesizare;
 - sa asigure curatenia si igiena cailor publice, a statiilor mijloacelor de transport in comun;
 - să asigure curățarea și transportul zăpezii de pe căile publice, din stațiile mijloacelor de transport în comun, de la trecerile de pietoni semnalizate și să le mențină în funcțiune pe timp de polei sau de înghet;
 - să asigure desfășurarea corespunzătoare a operațiunilor de dezinsecție și deratizare conform programului unitar de acțiune aprobat de autoritatea administrației publice locale
 - sa factureze serviciile prestate la tarife legal aprobate;
 - sa infiinteze activitatea de dispecerat si de inregistrare a reclamatilor, avand un program de functionare permanent;
 - sa inregistreze toate reclamatile si sesizarile utilizatorilor intr-un registru si sa ia masurile de rezolvare ce se impun. In registru se vor consemna numele si prenumele persoanei care a reclamat si ale celei care a primit reclamatia, adresa reclamantului, data si ora reclamatiei, data si ora rezolvarii, numarul de ordine al reclamatiei care va fi comunicat petentului. La sesizarile scrise operatorul are obligatia sa raspunda in termen de maximum 30 de zile de la inregistrarea acestora;
 - sa tina evidenta gestiunii deseurilor si sa raporteze periodic autoritatilor competente situatia, conform reglementarilor in vigoare.

SECTIUNEA a 2-a -- Drepturile și obligațiile utilizatorilor

ART. 62

- (1) Au calitatea de utilizatori beneficiarii individuali sau colectivi, direcți ori indirecti ai serviciului de salubritate.
- (2) Dreptul, fara discriminare, de acces la serviciul de salubritate, de utilizare a acestuia, precum si la informatiile publice este garantat tuturor utilizatorilor.

ART. 63

- (1) Utilizatorii au următoarele drepturi:
 - sa utilizeze, liber si nediscriminatoriu, serviciul de salubritate, in conditiile contractului /contractului de prestare;
 - sa solicite si sa primeasca, in conditiile legii si ale contractelor de prestare, despagubiri sau compensatii pentru daunele provocate lor de catre operatori prin nerespectarea obligatiilor

-
- contractuale asumate ori prin prestarea unor servicii inferioare, calitativ si cantitativ, parametrilor tehnici stabiliti prin contract sau prin normele tehnice in vigoare;
- sa sesizeze autoritatilor administratiei publice locale/ADI VALCEA orice deficiente constatate in sfera serviciului de salubritate si sa faca propuneri vizand inlaturarea acestora, imbunatatirea activitatii si cresterea calitatii serviciului;
 - sa se asocieze in organizatii neguvernamentale pentru apararea, promovarea si sustinerea intereselor proprii;
 - sa primeasca si sa utilizeze informatii privind serviciul de salubritate despre deciziile luate in legatura cu acest serviciu de catre autoritatile administratiei publice locale, ADI VALCEA, ANRSC sau operator, dupa caz;
 - sa fie consultati, direct sau prin intermediul unor organizatii neguvernamentale reprezentative, in procesul de elaborare si adoptare a deciziilor, strategiilor si reglementarilor privind activitatile din sectorul serviciului de salubritate;
 - sa se adreseze, individual ori colectiv, prin intermediul unor asociatii reprezentative, autoritatilor administratiei publice judetene sau centrale ori instantelor judecatoresti, in vederea prevenirii sau repararii unui prejudiciu direct ori indirect;
 - sa li se presteze serviciul de salubritate in conditiile prezentului regulament, al celorlalte acte normative in vigoare, la nivelurile stabilite in contract;
 - sa conteste facturile cand constata incalcarea prevederilor contractuale;
 - sa primeasca raspuns in maximum 30 de zile la sesizarile adresate operatorului sau autoritatilor administratiei publice locale si centrale/ ADI VALCEA cu privire la neindeplinirea unor conditii contractuale;
 - sa fie dotati de operator, in conditiile prezentului regulament, cu recipiente de colectare adecvate mijloacelor de incarcare si de transport ale acestora;
 - utilizatorilor le este garantat dreptul de acces la serviciile de salubritate si de utilizare a acestora.

ART. 64

(1) Utilizatorii au urmatoarele obligatii:

- sa respecte prevederile prezentului regulament si clauzele contractului de prestare a serviciului de salubritate;
- sa achite in termenele stabilite obligatiile de plata, in conformitate cu prevederile contractului de prestare a serviciului de salubritate, sau sa achite taxa de salubritate aprobată de autoritatea administratiei publice locale/asociatia de dezvoltare intercomunitara in cazul in care beneficiaza de prestarea activitatii fara contract;
- sa asigure accesul utilajelor de colectare a deeurilor la punctele de colectare;
- sa execute operatiunea de colectare in recipientele cu care sunt dotate punctele de colectare, in conformitate cu sistemul de colectare stabilit de autoritatile administratiei publice locale. Fractiunea umeda a deeurilor va fi depusa in saci de plastic si apoi in recipientul de colectare;
- sa colecteze separat, pe tipuri de materiale, deeurile rezultate din activitatile pe care le desfasoara, in recipiente diferite inscriptionate corespunzator si amplasate de operatorul serviciului de salubritate in spatiile special amenajate de autoritatile administratiei publice locale
- sa aplice masuri privind deratizarea si dezinsectia, stabilite de ADI VALCEA si de directia de sanatate publica teritoriala;

-
- sa accepte limitarea temporara a prestarii serviciului ca urmare a executiei unor lucrari prevazute in programele de reabilitare, extindere si modernizare a infrastructurii tehnico-edilitare;
 - sa respecte normele de igiena si sanatate publica stabilite prin actele normative in vigoare;
 - sa incheie contracte pentru prestarea uneia dintre activitatile serviciului de salubritate numai cu operatorul căruia autoritatea administrației publice locale i-a atribuit, în gestiune directă sau în gestiune delegată, activitatea respectivă;
 - sa mentina in stare de curatenie spatiile in care se face colectarea, precum si recipientele in care se depoziteaza deseurile municipale in vederea colectarii;
 - sa execute operatiunea de deversare/abandonare a deșeurilor în recipientele de colectare in conditii de maxima siguranta din punct de vedere al sanatatii oamenilor si al protectiei mediului, astfel incat sa nu produca poluare fonica, miros neplacut si raspandirea de deseuri;
 - sa nu introduca in recipientele de colectare deseuri din categoria celor cu regim special (periculoase, toxice, explozive), animaliere, provenite din constructii, din toaletarea pomilor sau curatarea si intretinerea spatiilor verzi ori provenite din diverse procese tehnologice care fac obiectul unor tratamente speciale, autorizate de directiile sanitare veterinare sau de autoritatile de mediu;
 - sa asigure curatenia incintelor proprii, precum si a zonelor cuprinse intre imobil si domeniul public (pana la limita de proprietate); autoritatile administratiei publice locale se vor ingriji de salubritatea spatiilor aflate in proprietatea publica sau privata a lor;
 - să asigure curățenia locurilor de parcare pe care le au în folosință din domeniul public, dacă este cazul, și să nu efectueze reparații care pot produce scurgerea uleiurilor, carburanților și lubrifianților sau de lichide rezultate din spălarea autovehiculelor;
 - să nu arunce deșeuri și obiecte de uz casnic pe străzi, în parcuri, pe terenuri virane sau în locuri publice;
 - să depună hârtiile și resturile mărunte de ambalaje care se produc cu ocazia utilizării mijloacelor de transport și a activității desfășurate pe străzile localității în coșurile de hârtii amplasate de operator de-a lungul străzilor și în alte asemenea locuri;
 - să mențină curățenia pe trotuare, pe partea carosabilă a străzii sau a drumului, pe porțiunea din dreptul condominiului, gospodăriei și a locurilor de parcare pe care le folosesc;
 - să îndepărteze zăpada și gheața de pe trotuarele din dreptul imobilelor în care locuiesc;
 - să păstreze curățenia pe arterele de circulație, în piețe, târguri și oboare, în parcuri, locuri de joacă pentru copii și în alte locuri publice

CAPITOLUL 4 - DETERMINAREA CANTITĂȚILOR ȘI VOLUMULUI DE LUCRĂRI PRESTATE

ART. 65

- (1) La încheierea contractului de prestari servicii operatorii au obligația de a menționa în contract cantitățile de deșeuri ce urmează a fi colectate.
- (2) In cazul asociatiilor de proprietari/locatari sau a utilizatorilor care detin in proprietate gospodarii individuale, contractul se incheie pentru numarul total de persoane care au adresa cu acelasi cod postal.
- (3) În cadrul contractelor încheiate cu utilizatorii se vor stipula standardele, normativele și tarifele legale, valabile la data încheierii acestora.
- (4) Contractele de prestări servicii se vor încheia cu următoarele categorii de utilizatori:

-
- proprietari de gospodării individuale sau reprezentanți ai acestora;
 - asociații de proprietari/locatari, prin reprezentanții acestora;
 - operatori economici;
 - instituții publice.

ART. 66

- (1) În vederea dotării punctelor de colectare cu recipiente sau containere pentru colectarea separată a deșeurilor menajere și similare provenite de la producătorii de deșeuri, operatorul împreună cu ADI VALCEA vor stabili pe bază de măsurători compoziția și indicii de generare a acestor deșeuri, pe categorii de deșeuri și tipuri de materiale.
- (2) Pentru deșeurile provenite de la operatorii economici, cantitățile de deșeuri produse, tipul acestora, compoziția, modul de tratare, condițiile de transport, modul de depozitare vor fi cele menționate în autorizația de mediu eliberată de autoritățile competente.
- (3) Determinarea cantităților de deșeuri primite, la intrarea în stațiile de transfer/centrale de colectare/sortare/ depozit se face numai prin cântărire. De asemenea, la ieșirea din stațiile de transfer pentru transport la stația de sortare /depozit, cantitățile de deșeuri vor fi cântărite.

ART. 67

- (1) Când privește deșeurile din materiale de construcții, prezentul Regulament se referă doar la preluarea, în mod exclusiv, de către operatorul delegat doar a deșeurilor din materiale de construcție provenite din reamenajarea locuințelor populației.
- (2) Pentru deșeurile din construcții provenite de la populație, determinarea volumului acestora se va face estimativ, funcție de volumul containerului pus la dispoziție de către operatorul de salubritate și de gradul de umplere al acestuia.
- (3) Pentru deșeurile din construcții provenite de la populație aduse prin aport voluntar la CAV-uri cantitatea se va determina prin cântărire.

ART. 68

- (1) Reprezentantul ADI Valcea va controla prin sondaj și/sau ca urmare a sesizărilor venite din partea populației activitatea depusă de operator, iar în cazul în care rezultă neconformități se încheie un proces-verbal de constatare privind neefectuarea lucrării sau calitatea necorespunzătoare a acesteia.
- (2) Pe baza procesului-verbal de constatare, autoritatea administrației publice locale sau ADI Valcea, după caz, aplică penalitățile menționate în contractul de delegare a gestiunii încheiat cu operatorul, acestea reprezentând unități procentuale din valoarea lunară totală a contractului.

CAPITOLUL 5 - INDICATORI DE PERFORMANȚĂ ȘI DE EVALUARE A SERVICIULUI DE SALUBRIZARE**ART. 69**

- (1) Indicatorii de performanță ai serviciului de salubritate sunt prezentați în ANEXA 2 a prezentului Regulament.

ART. 70

(1) Indicatorii de performanta stabilesc conditiile ce trebuie respectate de operatori pentru asigurarea serviciului de salubritate a localitatilor cu privire la:

- a) continuitatea din punct de vedere cantitativ si calitativ;
- b) atingerea obiectivelor si tintelor pentru care autoritatea administratiei publice locale/asociatia de dezvoltare intercomunitara sunt responsabile;
- c) prestarea serviciului pentru toti utilizatorii din aria sa de responsabilitate;
- d) adaptarea permanenta la cerintele utilizatorilor;
- e) excluderea oricarei discriminari privind accesul la serviciile de salubritate;
- f) respectarea reglementarilor specifice din domeniul protectiei mediului si al sanatatii populatiei;
- g) implementarea unor sisteme de management al calitatii, al mediului si al sanatatii si securitatii muncii.

ART. 71

(1) Indicatorii de performanta trebuie sa asigure evaluarea continua a operatorului cu privire la urmatoarele activitati:

- a) contractarea serviciului de salubritate;
- b) masurarea, facturarea si incasarea contravalorii serviciilor efectuate;
- c) indeplinirea prevederilor din contract cu privire la calitatea serviciilor efectuate;
- d) mentinerea unor relatii echitabile intre operator si utilizator prin rezolvarea rapida si obiectiva a problemelor, cu respectarea drepturilor si obligatiilor care revin fiecarei parti;
- e) solutionarea in timp util a reclamatilor utilizatorilor referitoare la serviciile de salubritate;
- f) prestarea serviciului de salubritate pentru toti utilizatorii din raza unitatii administrati-teritoriale pentru care are hotarare de dare in administrare sau contract de delegare a gestiunii;
- g) prestarea de servicii conexe serviciului de salubritate - informare, consultanta;
- h) atingerea tintelor privind gestionarea deseurilor.

ART. 72

(1) In vederea urmaririi respectarii indicatorilor de performanta, operatorul de salubritate trebuie sa asigure:

- a) gestiunea serviciului de salubritate conform prevederilor contractuale;
- b) gradul asigurarii colectarii separate a deseurilor menajere si similare;
- c) gradul asigurarii recipientilor de colectare a producatorilor de deseuri;
- d) evidenta clara si corecta a utilizatorilor;
- e) inregistrarea activitatilor privind masurarea prestatiilor, facturarea si incasarea contravalorii serviciilor efectuate;
- f) inregistrarea reclamatilor si sesizarilor utilizatorilor si modul de solutionare a acestora.

ART. 73

(1) In conformitate cu competentele si atributiile legale ce le revin, autoritatile administratiei publice centrale si locale, precum si ANRSC, au acces neingradit la informatii necesare stabilirii:

- a) modului de aplicare a legislatiei si a normelor emise de ANRSC;
- b) modului de respectare si indeplinire a obligatiilor contractuale asumate;
- c) calitatii si eficientei serviciilor prestate la nivelul indicatorilor de performanta stabiliti in contractele directe sau in contractele de delegare a gestiunii;

-
- d) modului de administrare, exploatare, conservare si mentinere in functiune, dezvoltare si/sau modernizare a sistemelor publice din infrastructura edilitar-urbana incredintata prin contractul de delegare a gestiunii;
- e) modului de formare si stabilire a tarifelor pentru serviciul de salubritate;
- f) respectarii parametrilor ceruti prin prescriptiile tehnice si a normelor metodologice.

CAPITOLUL 6 – DISPOZIȚII TRANZITORII ȘI FINALE

ART. 74

- (1) Prezentul regulament a fost elaborat si adoptat cu respectarea prevederilor regulamentului-cadru adoptat prin Ordin al ANRSC 82/2015, in functie de particularitatile judetene si de interesele actuale si de perspectiva, ale judetului Valcea.

ART. 75

- (1) Contravențiile in domeniul serviciului de salubritate din Judetul Valcea atat pentru utilizatori, cat si pentru operatori, si cuantumul amenzilor aplicate sunt cele prevazute in:
- Legea nr.51/2006 privind serviciile comunitare de utilitati publice, cu modificarile si completarile ulterioare
 - Legea nr.101/2006 privind serviciul de salubritate a Localitatilor, republicata
 - Atr. 62 – 66 din OUG92/2021
 - Hotararile Consiliilor Locale, ale Consiliului Judetean, ale ADI sau ale altor autorități deliberative competente.
- (2) Contravențiile sunt indicate în ANEXA 3.
- (3) Constatarea contravențiilor și aplicarea sancțiunilor contravenționale se face în conformitate cu prevederile Legii 51/2006, a Legii 101/2006, precum si a hotărârilor Consiliilor Locale, a Consiliului Județean sau ADI Valcea, după caz.
- (4) La constatarea contravențiilor si aplicarea sanctiunilor contravenționale sunt aplicabile prevederile OG nr.2/2001 privind regimul juridic al contravențiilor, aprobata cu modificari si completari prin Legea nr.180/2002, cu modificarile si completarile ulterioare.
- (5) Infracțiunile în domeniul gestionării deșeurilor sunt cele menționate la art.67 din OUG92/2016.

ART. 76

- (1) Autoritatea Națională de Reglementare pentru Serviciile Comunitare de Utilități Publice va monitoriza aplicarea prevederilor prezentului regulament.

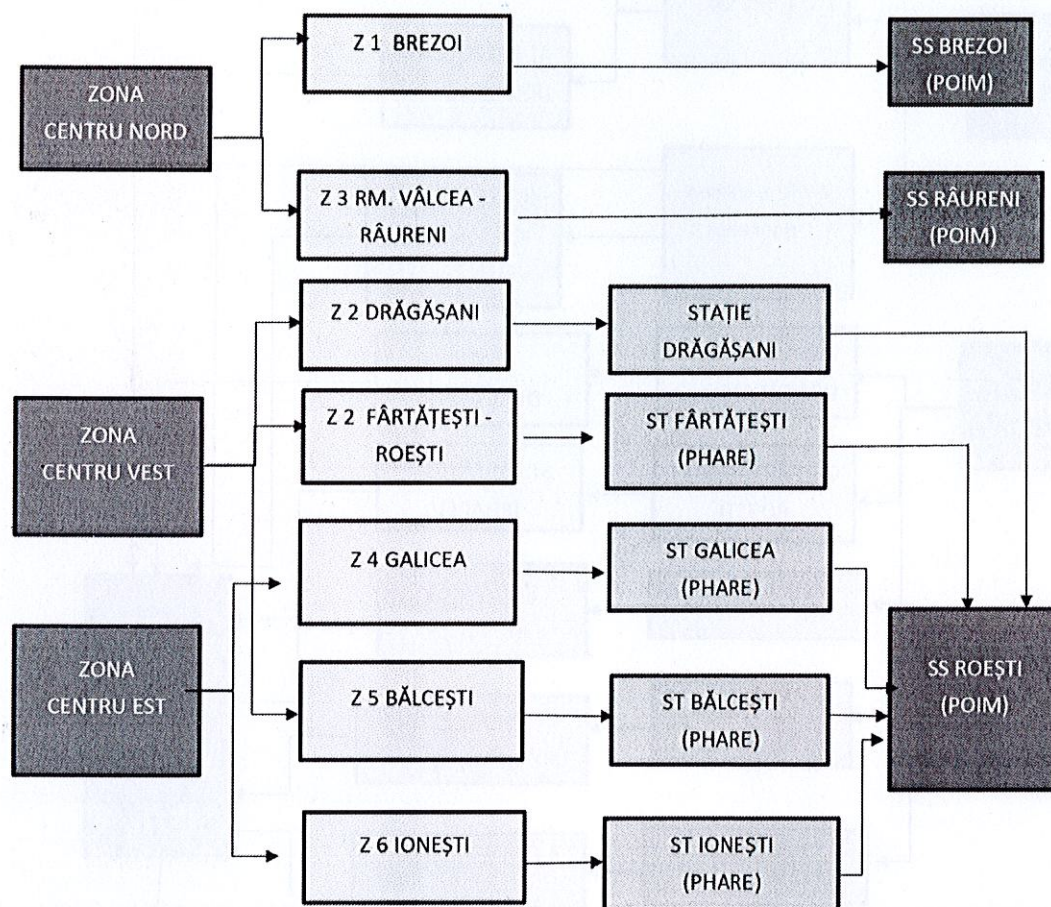
ART. 77

- (2) Prevederile prezentului regulament vor fi actualizate in functie de actualizarea regulamentului cadru de catre ANRSC, prin hotararea Consiliului Judetean Valcea, ADI VALCEA si a Consiliilor Locale membre ale ADI VALCEA.
- (3) Prevederile prezentului Regulament sunt completate ținând cont de noile facilități de tratare a deșeurilor și depozitare de la CMID Roești.

ANEXA 1 – FLUXURILE DE DEȘEURI

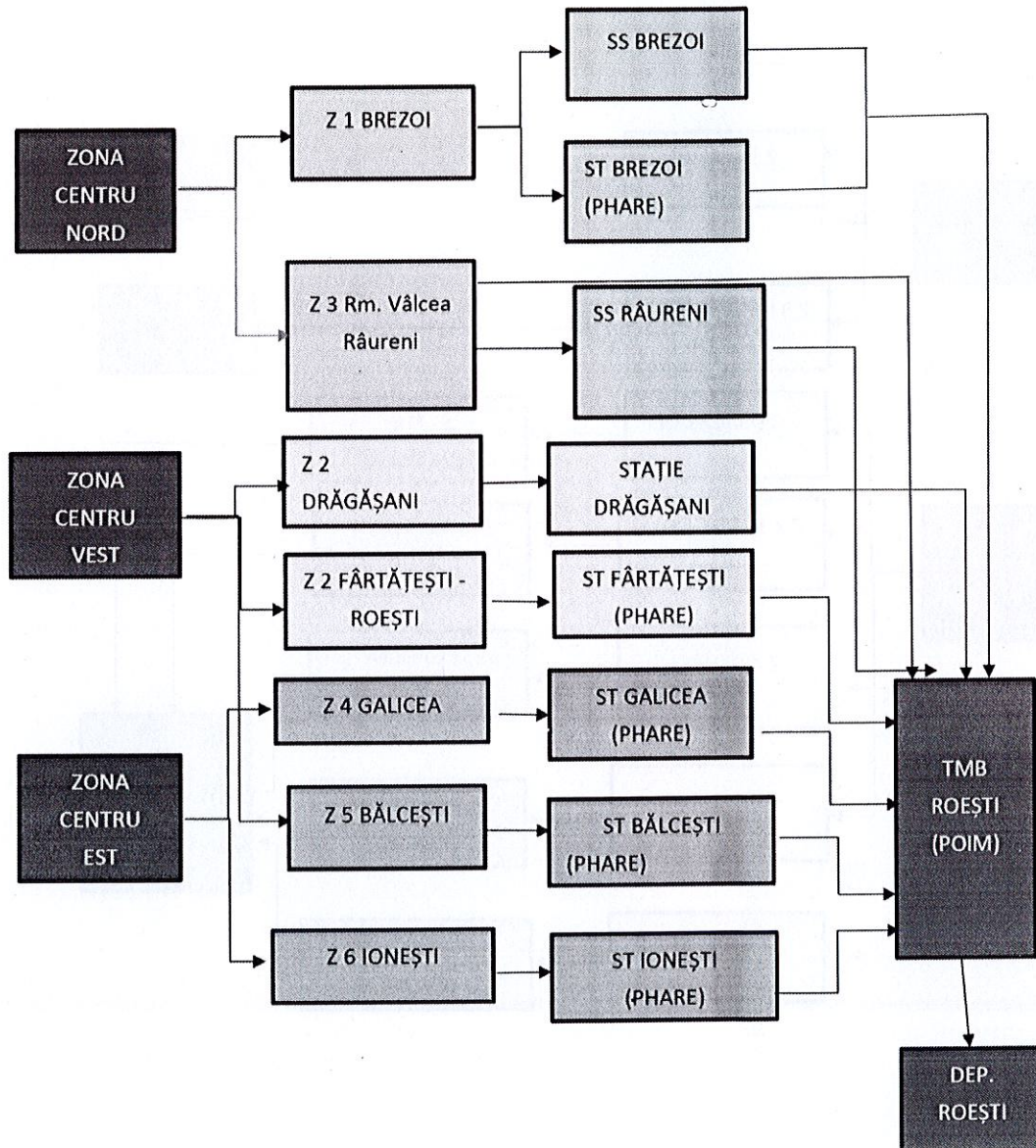
TRANSPORTUL ȘI TRANSFERUL DEȘEURILOR RECICLABILE

Flux pentru deșeurile reciclabile (inclusiv deșeurile de ambalaje).

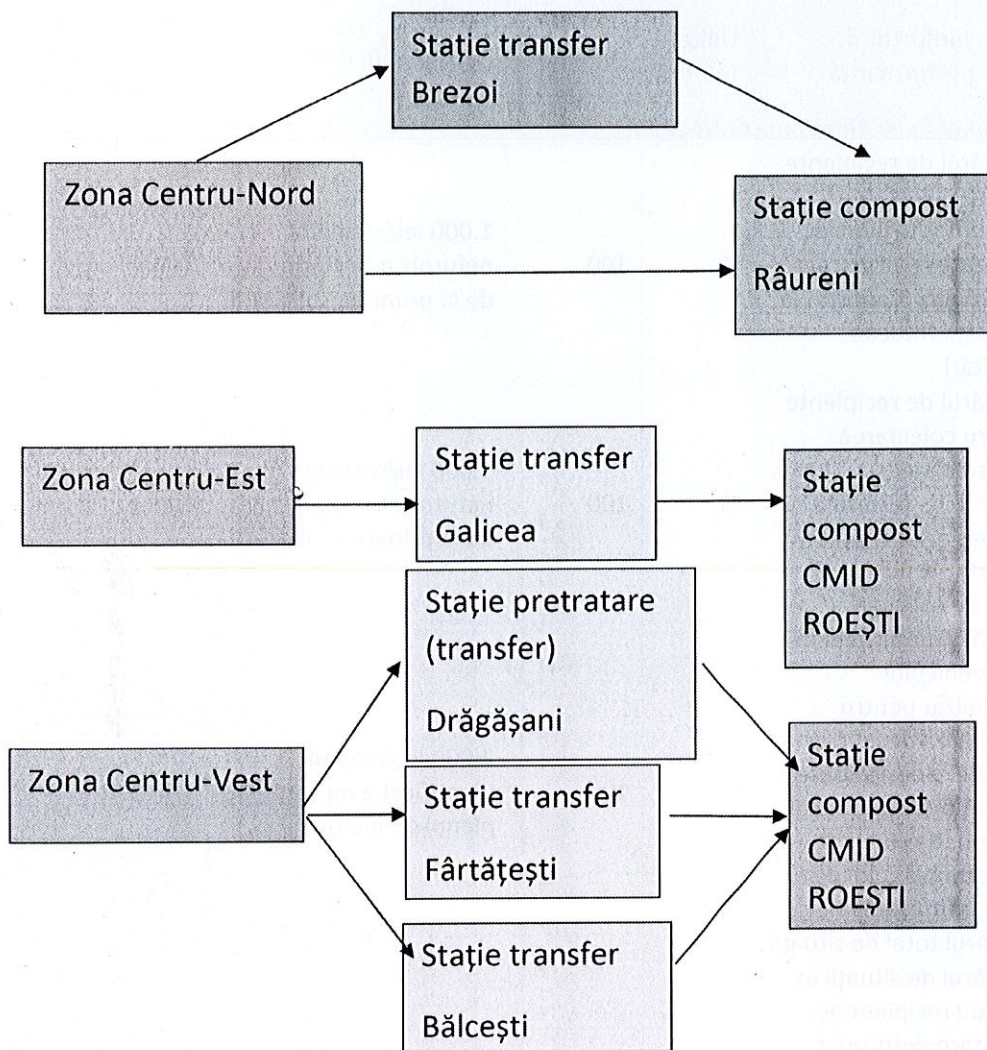


TRANSPORTUL ȘI TRANSFERUL DEȘEURILOR REZIDUALE

Flux tehnologic pentru deșeurile reziduale (fără folosirea deponiei de la Feței).



Flux pentru deșeuri biodegradabile (cu folosirea stației de compost de la Râureni).



ANEXA 2 – INDICATORII DE PERFORMANȚĂ AI SERVICIULUI

Indicatori de performanță pentru monitorizarea activităților de colectare și transport și a activității de sortare a deșeurilor municipale și a deșeurilor din construcții și desființări de la populație

Nr. crt.	Indicator de performanță	Unitate măsură	Valoare	Penalități	Frecvența propusă de monitorizare
1	Eficiența în gestionarea contractului				
1.1	Numărul de recipiente pentru colectarea deșeurilor reziduale, furnizate ca urmare a solicitărilor, raportat la numărul total de solicitări	%	100	1.000 lei/recipient nefurnizat în 10 de zile de la primirea solicitării	Lunar
1.2	Numărul de recipiente pentru colectarea separată a deșeurilor reciclabile, furnizate ca urmare a solicitărilor, raportat la numărul total de solicitări	%	100	1.000 lei/recipient nefurnizat în 10 de zile de la primirea solicitării	Lunar
1.4	Numărul de situații în care vehiculul specializat pentru colectarea deșeurilor menajere periculoase nu staționează la locul și perioada stabilită, conform planului de lucru, raportat la numărul total de situații	%	100	2.000 lei/vehicul identificat a nu respecta planul de lucru	Trimestrial
1.5	Numărul de situații în care un recipient de colectare deteriorat este reparat sau înlocuit în mai puțin de 24 de ore de la semnalarea defecțiunii raportat la numărul total de situații	%	90	1.000 lei/container nereparat sau neînlocuit	Trimestrial
1.6	Numărul de situații în care colectarea separată a deșeurilor reciclabile nu se realizează la frecvență stabilită prin contract,	%	90	1.500 lei/colectare neefectuată conform plan de lucru	Lunar

Nr. crt.	Indicator de performanță	Unitate măsură	Valoare	Penalități	Frecvența propusă de monitorizare
	raportat la numărul total de situații				
1.7	Numărul de situații în care colectarea separată a deșeurilor voluminoase nu se realizează la frecvență și condițiile stabilite prin contract și planul de lucru, raportat la numărul total de situații	%	90	1.500 lei/colectare neefectuata conform plan de lucru	Lunar
1.8	Numărul de reclamații scrise la care Operatorul a răspuns în 30 de zile de la data primirii reclamației, raportat la numărul total de reclamații scrise	%	100	1.500 Lei/reclamație	Trimestrial
2	Indicatori tehnici				
2.1	Populația care beneficiază de colectarea deșeurilor raportat la populația totală la nivelul județului	%	100	Datele sunt folosite în scop de monitorizare	Lunar
2.2	Cantitatea de deșuri reciclabile din deșeurile menajere și similare (hârtie și carton, plastic, metale și sticlă) colectate separat și acceptate la o stație de sortare autorizată pentru sortarea deșeurilor colectate separat, raportată la cantitatea totală de deșuri reciclabile menajere și similare generată. Deșeurile sunt considerate colectate separat numai cu	%	începând cu 2022 – min. 70%	Pentru cantitățile de deșuri destinate a fi depozitate care depășesc cantitățile corespunzătoare indicatorilor de performanță prevăzuți, plata cuantumului aferent tarifului de depozitare și a contribuției pentru economia circulară se va realiza de către operator din alte surse, fără a putea recupera aceste costuri prin tarif	Anual

Nr. crt.	Indicator de performanță	Unitate măsură	Valoare	Penalități	Frecvența propusă de monitorizare
	<p>îndeplinirea criteriilor de acceptare în stația de sortare autorizată pentru sortarea deșeurilor colectate separat.</p> <p>Cantitățile sunt calculate pe baza bonurilor de cântar emise la stația de sortare.</p> <p>Cantitatea totală de deșuri reciclabile generată se estimează aplicând datele de compoziție la cantitatea totală de deșuri colectată de operator.</p>				
2.5	Populația care solicită și pentru care se aplică instrumentul economic „plătește pentru cât arunci” raportat la populația totală din aria de delegare (%)	%	începând cu 2022 – min. 30%	Datele sunt folosite în scop de monitorizare	Anual
2.6	Cantitatea de deșuri menajere periculoase colectate separat trimisă la eliminare raportat la cantitatea totală de deșuri menajere periculoase colectate anual	%	min. 90	Datele sunt folosite în scop de monitorizare	Anual
2.7	Cantitatea de deșuri voluminoase colectată și trimisă la tratare în vederea valorificării raportat la cantitatea totală de deșuri voluminoase colectate de la populație și operatori economici	%	min. 30	Pentru cantitățile de deșuri destinate a fi depozitate care depășesc cantitățile corespunzătoare indicatorilor de performanță prevăzuți, plata cuantumului aferent tarifului de depozitare și a contribuției pentru	Anual

Nr. crt.	Indicator de performanță	Unitate măsură	Valoare	Penalități	Frecvența propusă de monitorizare
				economia circulară se va realiza de către operator din alte surse, fără a putea recupera aceste costuri prin tarif.	
2.8	Cantitatea de deșeuri voluminoase colectată și trimisă la tratare/eliminare raportat la cantitatea totală de deșeuri voluminoase colectate de la populație și operatori economici	%	min. 90	Datele sunt folosite în scop de monitorizare	Anual
2.9	Cantitatea totală de deșeuri trimise la reciclare ca procentaj din cantitatea totală de deșeuri acceptate la stațiile de sortare (%) Se aplică în mod individual, pentru fiecare stație de sortare în parte	%	min. 75	Pentru cantitățile de deșeuri destinate a fi depozitate și sau valorificate energetic care depășesc cantitățile corespunzătoare indicatorului de performanță prevăzut, plata cuantumului aferent tarifului de depozitare și a contribuției pentru economia circulară și/sau a costului cu valorificarea energetică după caz, se va realiza de către operator din alte surse, fără a putea recupera aceste costuri prin tarif	Anual
2.10	Cantitatea de deșeuri din construcții și desființări colectată separat de la populație și trimisă la tratare în vederea valorificării raportat la cantitatea totală de deșeuri din construcții și desființări	%	min. 30	Pentru cantitățile de deșeuri destinate a fi depozitate care depășesc cantitățile corespunzătoare indicatorilor de performanță prevăzuți, plata cuantumului aferent tarifului de	Anual

Nr. crt.	Indicator de performanță	Unitate măsură	Valoare	Penalități	Frecvența propusă de monitorizare
	colectată de la populație în anul respectiv. Valorificarea include reutilizare, reciclare și alte operațiuni de valorificare materială inclusiv operațiuni de umplere sau rambleiere.			depozitare și a contribuției pentru economia circulară se va realiza de către operator din alte surse, fără a putea recupera aceste costuri prin tarif.	
2.11	Cantitatea de deșuri din construcții și desființări colectată și trimisă la tratare/eliminare raportat la cantitatea totală de deșuri din construcții și desființări colectate de la populație anual	%	min. 90	Datele sunt folosite în scop de monitorizare	Anual
2.12.	Cantitatea totală de deșuri de hârtie, metal, plastic și sticlă trimisă anual la reciclare ca procentaj din cantitatea totală de deșuri acceptată la stația de tratare mecano - biologică	%	Min.3		
3	Reclamații și sesizări				
3.1	Numărul de încălcări ale obligațiilor contractuale ale operatorului și/sau ale obligațiilor din licențe și autorizații identificate în urma controalelor efectuate de către Delegatar și alte instituțiile abilitate	Nr.	0	5.000 Lei/ încălcare	Trimestrial
3.2	Numărul de reclamații ale utilizatorilor privind calitatea și cantitatea serviciilor prestate rezolvate în mai puțin	%	min. 90	5.000 Lei/ reclamație	Trimestrial

Nr. crt.	Indicator de performanță	Unitate măsură	Valoare	Penalități	Frecvența propusă de monitorizare
	de o zi calendaristică raportat la numărul total de reclamații justificate rezolvate privind calitatea și cantitatea serviciilor prestate				
3.3	Numărul de utilizatori și angajați care au primit despăgubiri datorate culpei operatorului de colectare și transport sau dacă s-au îmbolnăvit din cauza nerespectării condițiilor de prestare a activității de colectare și transport	Nr.	0	5.000 Lei/utilizator sau angajat al operatorului	Trimestrial
3.4	Valoarea despăgubirilor acordate utilizatorilor de către operatorul de colectare și transport pentru situațiile de mai sus raportata la valoarea totală facturată aferentă activității de colectare și transport	%	0	5.000 Lei/pentru fiecare procent	Trimestrial

ANEXA 3 – CONTRAVENȚII

CONTRAVENȚII ȘI INFRAȚIUNI ÎN DOMENIUL SERVICIULUI DE SALUBRITATE PENTRU OPERATORI/UTILIZATORI ȘI AMENZILE APLICATE

A.1. Conform prevederilor art.47 alin.3 lit.a din Legea nr.51/2006 a serviciilor comunitare de utilități, cu modificările și completările ulterioare, pentru operatorii serviciului de salubritate constituie contravenții și se sancționează cu amendă de la 20.000 RON la 50.000 LEI, următoarele fapte::

incalcarea prevederilor art. 7 alin. (3) și (4) din prezentul Regulament;
incalcarea prevederilor art. 9 alin. (1) din prezentul Regulament;
incalcarea prevederilor art. 11 alin. (2) din prezentul Regulament;
incalcarea prevederilor art. 22 de la (2) la (8) din prezentul Regulament;
incalcarea prevederilor art. 23 din prezentul Regulament;
incalcarea prevederilor art. 24 din prezentul Regulament;
incalcarea prevederilor art. 28 din prezentul Regulament;
incalcarea prevederilor art.29 din prezentul Regulament;
incalcarea prevederilor art. 31 din prezentul Regulament;
incalcarea prevederilor art. 36 din prezentul Regulament.

A.2. În raport cu prevederile prezentului Regulament și în considerarea reglementărilor art.62 – 64 din OUG92/2021, constituie contravenții pentru operatorii serviciului de salubritate, încălcarea obligațiilor stipulate la următoarele articole ale OUG92/2021

- se sancționează cu amendă de la 40.000 lei la 60.000 lei încălcarea prevederilor art.16 alin.2 -3, art.20 alin.2, art.23 alin. 3 – 5, art.27 alin.1.

A.3. În raport cu prevederile prezentului Regulament și în considerarea reglementărilor art.62 – 64 din OUG92/2021, constituie contravenții pentru utilizatorii serviciului de salubritate, încălcarea obligațiilor stipulate la următoarele articole ale OUG92/2021

- se sancționează cu amendă de la 5.000 lei la 15.000 lei, pentru persoanele fizice, și de la 40.000 lei la 60.000 lei, pentru persoanele juridice încălcarea prevederilor art.15 alin.1, art.16 alin.6, art.20 alin.1, art.23 alin. 1-2, art.24 alin.1, art.27 alin.1, art.28 alin.1, 4 și 5,

- se sancționează cu amendă de la 30.000 lei la 45.000 lei, pentru persoanele fizice, și de la 50.000 lei la 70.000 lei, pentru persoanele juridice încălcarea dispozițiilor art. 20 alin.3 – 6

- se sancționează cu amendă de la 10.000 lei la 20.000 lei, pentru persoanele fizice, în cazul încălcării dispozițiilor art. 30 alin. 4 și 5

B. Infrațiuni

B1. Conform prevederilor art. 66 alin.1 din OUG92/2021, constituie infrațiuni și se pedepsesc cu închisoare de la 3 la 5 ani sau cu amendă următoarele fapte:

- eliminarea deșeurilor care au făcut obiectul transferului, așa cum este definit de Regulamentul (CE) 1.013/2006, în spații neautorizate sau prin constituirea de depozite ilegale;

- neluarea sau nerespectarea măsurilor obligatorii în desfășurarea activităților de colectare, tratare, transport, valorificare sau eliminare a deșeurilor periculoase;

- acceptarea de către operatorii de depozite/incineratoare, în vederea eliminării, a deșeurilor introduse ilegal în țară sau a deșeurilor introduse în țară în alte scopuri decât cel al eliminării și care nu au putut fi utilizate în scopul pentru care au fost introduse.

-
- incendiarea oricărui tip de deșeu și/sau substanță sau obiect;
 - îngroparea deșeurilor;
 - eliminarea deșeurilor în afara spațiilor autorizate.

B2. Conform prevederilor art.66 alin.2 din OUG92/2021, constituie infracțiuni și se pedepsesc cu închisoare de la 2 la 7 ani colectarea, transportul, valorificarea sau eliminarea de deșeuri, inclusiv controlul acestor operațiuni și întreținerea ulterioară a spațiilor de eliminare, inclusiv acțiunile întreprinse de comercianți sau brokeri în procesul de gestionare a deșeurilor, cu încălcarea dispozițiilor legale în domeniu, care pot provoca decesul ori vătămarea corporală a unei persoane sau o daună semnificativă calității aerului, calității solului sau calității apei ori animalelor sau plantelor.

Prin derogare de la dispozițiile art. 137 alin. (2) din Legea nr. 286/2009 privind Codul penal, cu modificările și completările ulterioare, în cazul infracțiunilor menționate la punctele B.1 și B.2, suma corespunzătoare unei zile-amendă pentru persoana juridică este cuprinsă între 500 lei și 25.000 lei.

*** Cazurile de colectare neconformă identificate vor fi raportate de către operator la UAT.

În funcție de natura și gravitatea faptei se pot aplica și sancțiuni contravenționale complementare. Prevederile Ordonanței Guvernului nr.2/2001 republicată, privind regimul juridic al contravențiilor se aplica în mod corespunzător.

Contravențiile se constata prin proces-verbal încheiat în forma prevăzută de Ordonanța Guvernului nr. 2/2001 privind regimul juridic al contravențiilor.

Constatarea contravențiilor și aplicarea sancțiunilor se fac de către agenți constatatori, aceștia fiind reprezentanți împuterniciți ai președintelui Consiliului Județean, ai primarilor unităților administrativ-teritoriale membre ale ADI.

Contravenientul poate achita în termen de 15 zile de la data înmânării sau comunicării procesului-verbal, jumătate din minimul amenzii prevăzute de prezentul Regulament, agentul constator făcând mențiune despre aceasta posibilitate în procesul-verbal.

În cazul modificărilor legislative ulterioare aprobării prezentului Regulament, contravențiile izvorate din respectivele acte normative vor fi aplicate fara a fi necesara re aprobarea prezentului Regulament.

ANEXA 4 – LISTA CENTRELOR DE APORT VOLUNTAR (CAV)

Zona	Locație CAV	Localități arondate
Zona 1	CAV Berislăvești	Berislăvești Brezoi Călimănești Boișoara Bujoreni Câineni Dăești Malaia Muereasca Perișani Racovița Runcu Sălătrucel Titești Voineasa
	CAV Vaideeni	Vaideeni Alunu Costești Horezu Berbești Mateești Pietrari Sinești Slătioara Stroești Tomșani
	CAV Frâncești	Frâncești Băile Govora Băile Olănești Bărbătești Bunești Măldărești Ocnele Mari Horezu Păușești Măglași Păușești Pietrari Stoenești Vlădești
Zona 2	CAV Cernișoara	Cernișoara Copăceni Lădești Lăpușata Roșiile
	CAV Popești	Popești Mihăești Oteșani

Zona 3	CAV Pesceana	Pesceana Roești Scundu Șirineasa
	CAV Drăgoești	Drăgoești Băbeni Ionești Olanu Orlești
	CAV Stoilești	Stoilești Budești Dănicei Galicea Golești Milcoiu Nicolae Bălcescu
	CAV Drăgășani	Drăgășani Prundeni Ștefănești Sutești Voicești
	CAV Gușoeni	Gușoeni Crețeni Măciuca Mădulari Valea Mare
	CAV Glăvile	Glăvile Amărăști Mitrofani Stănești
	CAV Laloșu	Laloșu Lungești Șuşani
	CAV Tetoiu	Tetoiu Fârtătești Ghioroiu Grădiștea Lăcusteni Livezi Zătreni
	CAV Bălcești	Bălcești Diculești Făurești Valea Mare (care a dat declarația de arondare și pt CAV Gușoeni)
	CAV Râmnicu Vâlcea CAV Brezoi	Râmnicu Vâlcea Brezoi



PRIMĂRIA ORAȘULUI HOREZU

ORAȘUL HOREZU - STAȚIUNE TURISTICĂ

Str. 1 Decembrie, nr. 7, Jud. Vâlcea - 245800

E-mail: primaria@orasul-horezu.ro Web: www.orasul-horezu.ro

Tel: 0250/860190 Fax: 0250/860481

"Împreună spre performanță!"



Sistem de management
al calității conform cu
SR EN ISO 9001:2008
CERTIFICAT Nr.165C

SR EN ISO 14001:2005
CERTIFICAT Nr. 131M

Nr. 27081/06.12.2023

Referat de aprobare

La Proiectul de Hotarare privind aprobarea Regulamentului De Organizare si Functionare a Serviciului Public de Salubritate din Judetul Valcea.

Prin adresa nr. 22649/04.12.2023 Consiliul Judetean Valcea ne informeaza ca Asistenta Tehnica din cadrul proiectului Fazarea proiectului Sistem de management integrat al deseurilor solide in judetul Valcea a inaintat Regulamentul de organizare si functionare a serviciului public de salubritate din judetul Valcea.

Acest Regulament este redactat in considerarea prevederilor Cererii de finantare aprobata privind implementarea proiectului SMID precum si din necesitatea implementarii noilor modificari legislative in domeniul gestionarii deseurilor, aparute de la data aprobarii Cererii de finantare pana in prezent(in speta OUG nr.74/2018 aprobata prin Legea nr.31/2019 urmata de intrarea in vigoare a OUG 92/2021 aprobata prin Legea nr.17/2023),modificari legislative care implica necesitatea extinderii sistemului de colectare separate a deseurilor.

Delegarea serviciului de salubritate in conditiile prezentului Regulament vizeaza atingerea performantelor asumate privind rata de colectare selectiva a deseurilor, cresterea cantitatii de deseuri biodegradabile deviate de la depozitare si colectarea selectiva a deseurilor de ambalaje.

In conformitate cu prevederile Legii nr.17/2023 pentru aprobarea Ordonantei de Urgenta a Guvernului nr.92/2021 privind regimul deseurilor, art.8, alin. 2, lit.i si art.30 alin1 si alin5 din Legea nr.51/2006 a serviciilor comunitare de utilitati publice, republicata cu modificarile si completarile ulterioare;art.6 si art.12 din Legea nr.101/2006 a serviciului de salubritate a localitatilor, republicata, cu modificarile si completarile ulterioare; Ordonanta Guvernului nr.21/2002 privind gospodaria localitatilor urbane si rurale; Hotararea nr.855/2008 pentru aprobarea actului constitutiv –cadru ale asociatiilor de dezvoltare intercomunitara cu obiect de activitate serviciile de utilitati publice;O.G.nr.2/2021 privind depozitarea deseurilor, supunem spre aprobare Regulamentul de organizare si functionare a serviciului public de salubritate din judetul Valcea.

PRIMAR

SARDARESCU NICOLAE



PRIMĂRIA ORAȘULUI HOREZU

ORAȘUL HOREZU - STAȚIUNE TURISTICĂ

Str. 1 Decembrie, nr. 7, Jud. Vâlcea - 245800

E-mail: primaria@orasul-horezu.ro Web: www.orasul-horezu.ro

Tel: 0250/860190 Fax: 0250/860481

"Împreună spre performanță!"



Sistem de management
al calității conform cu
SR EN ISO 9001:2008
CERTIFICAT Nr.165C

SR EN ISO 14001:2005
CERTIFICAT Nr. 131M

Nr. 27080/06.12.2023

Raport de specialitate

La Proiectul de Hotarare privind aprobarea Regulamentului De Organizare si Functionare a Serviciului Public de Salubritate din Judetul Valcea.

Prezentul Regulament este redactat in considerarea prevederilor Cererii de finantare aprobata privind implementarea proiectului SMID precum si din necesitatea implementarii noilor modificari legislative in domeniul gestionarii deseurilor, aparute de la data aprobarii Cererii de finantare pana in prezent(in speta OUG nr.74/2018 aprobata prin Legea nr.31/2019 urmata de intrarea in vigoare a OUG 92/2021 aprobata prin Legea nr.17/2023),modificari legislative care implica necesitatea extinderii sistemului de colectare separate a deseurilor.

Delegarea serviciului de salubritate in conditiile prezentului Regulament vizeaza atingerea performantelor asumate privind rata de colectare selectiva a deseurilor, cresterea cantitatii de deseuri biodegradabile deviate de la depozitare si colectarea selectiva a deseurilor de ambalaje.

In conformitate cu:

-prevederile Legii nr.17/2023 pentru aprobarea Ordonantei de Urgenta a Guvernului nr.92/2021 privind regimul deseurilor, art.8, alin. 2, lit.i si art.30 alin1 si alin5 din Legea nr.51/2006 a serviciilor comunitare de utilitati publice, republicata cu modificarile si completarile ulterioare;art.6 si art.12 din Legea nr.101/2006 a serviciului de salubritate a localitatilor, republicata, cu modificarile si completarile ulterioare; Ordonanta Guvernului nr.21/2002 privind gospodarirea localitatilor urbane si rurale; Hotararea nr.855/2008 pentru aprobarea actului constitutiv –cadru ale asociatiilor de dezvoltare intercomunitara cu obiect de activitate serviciile de utilitati publice;O.G.nr.2/2021 privind depozitarea deseurilor,

- tinand cont de adresa nr.22649/04.12.2023 a Consiliului Judetean Valcea,

propun aprobarea Regulamentului de Organizare si Functionare a Serviciului Public de Salubritate din Judetul Valcea.

Consilier
Ogrezeanu Daniela